



# ULTIMHEAT

## HEAT & CONTROLS



# INTERRUPTORES DE FLUJO Y CONTROLES COMBINADOS

- Interruptores de presión y de aire: Ver catálogo N° .5
- Interruptores de nivel de flotador, modelos verticales y horizontales para aplicaciones OEM: Ver catálogo N° .7

Contáctenos







## Interruptores de flujo

Sección 1	Resumen	P1-2
Sección 2	Introducción histórica y técnica de los interruptores de flujo	P1
	Información técnica	P2-6
Sección 3	Lista de referencias	P1










### Tipos de paletas, contacto de microinterruptor

P1-10

Sección 4		R1B	PN10	Paleta de plástico, tuerca suelta de 3/4" RPA, configuración fija	P3-4
	DN≥15				
		R1D	PN10	Interruptores de flujo de paleta, contacto de microinterruptor, rosca macho RPA de 1/2".	P5-6
	DN≥25				
	R1R	PN10	Paleta de plástico, rosca macho de 1/2" RPA, configuración fija, con sensor de temperatura PT100 incorporado	P7-8	
DN≥25					
	R15	PN10	Paleta y caja de acero inoxidable, IP69K, conexión macho de acero inoxidable de 3/4"	P9-10	
DN≥32					

### Tipos de paletas, contacto de interruptor de lámina

P1-24

Sección 5		R1L (R1G)	PN10	Paleta de plástico corta, rosca macho de 1/2" RPA, retroceso por gravedad, configuración fija. (También existe con rosca macho de 1/2" NPT = tipo R1G)	P3-4
	DN≥25				
		R1Y (R1E)	PN10	Brazo de paleta extendido, rosca macho de 1/2" RPA, retroceso por gravedad, configuración fija. (También existe con rosca macho de 1/2" NPT = tipo R1E)	P5-6
	DN63				
		R1S (R1F)	PN10	Paleta de plástico larga recortable, rosca de 1/2" RPA, resorte magnético, configuración fija. (También existe con rosca macho de 1/2" NPT = tipo R1F)	P7-8
	DN≥25				
		R1P	PN10	Paleta de plástico larga recortable, tuerca suelta de 3/4" RPA, resorte magnético, ajuste ajustable, diseño delgado	P9-10
	DN≥20				
		R1Q	PN3	Con forma de T y con interruptor de flujo de paleta, para aplicaciones de spa, montaje en tubos de PVC suave de 1" (20 a 21 mm de diámetro interior), ajuste ajustable	P11-12
DN20					
	R1X	PN10	Paleta de plástico larga recortable, tuerca suelta de 3/4" RPA, resorte magnético, ajuste ajustable	P13-15	
DN≥15					
	R1Z	PN6	Paleta de plástico larga recortable, tuerca suelta de 3/4" RPA, resorte magnético, configuración fija, modelo simplificado de baja tensión.	P16-18	
DN≥15					
	R1V	PN25	Paleta de plástico larga recortable, tuerca suelta de 3/4" RPA, cuerpo y tuerca de latón, caja de distribución IP65, resorte magnético, ajuste ajustable	P19-21	
DN≥15					
	RAX	PN10	Paleta de plástico larga recortable, tuerca suelta de 3/4" RPA, resorte magnético, ajuste ajustable. Relé SPDT incorporado de 16 A 230 V	P22-23	
DN≥15					

Debido a la mejora constante de nuestros productos, los dibujos, descripciones y características utilizadas en estas fichas técnicas son solo orientativos y pueden ser modificados sin previo aviso

Tipo de aleta, montaje en línea					P1-10
Sección 6		R20	PN10	Entrada de agua macho de 1/2" RPA. Salida de presión para tubo de cobre de 8 mm de diámetro. Para calentador de agua instantáneo de tamaño pequeño	P3-4
			DN8		
		R21	PN10	Entrada de agua macho de 1/2" RPA. Salida de presión para tubo de cobre de 8 mm de diámetro. Para calentador de agua instantáneo de tamaño pequeño. Placa de enfriamiento de triac incorporada	P5-6
			DN8		
		R23	PN10	Entrada de agua macho de 1/2" RPA. Salida para tubo de cobre de 8 mm de diámetro. Interruptor de presión de agua incorporado. Para calentador de agua instantáneo en miniatura	P7-8
			DN8		
		R22	PN10	Entrada de agua macho de 1/2" RPA. Salida para tubo de cobre de 8 mm de diámetro. Termostato de disco incorporado. Para calentador de agua instantáneo en miniatura con control de temperatura de entrada	P9-10
			DN8		

Tipo pistón					P1-10
Sección 7		R3F	PN10	Entrada de agua macho de 1/2" RPA, salida rápida para tubos de cobre de 10 mm de diámetro. Para calentador de agua instantáneo. Válvula de sobrepresión incorporada	P3-4
			DN10		
		R35	PN10	Entrada y salida de agua de 1/2" RPA	P5-6
			DN15		
	R34	PN10	Entrada y salida de agua para tuberías de cobre con diámetro exterior. 18 mm	P7-8	
		DN15			
	R36	PN10	Entrada y salida de agua de 3/4", con válvula de presión incorporada de 15 bar	P9-10	
		DN20			

Accesorios					P1-4
Sección 8		6R	Conexiones, soportes y otras piezas para montajes de interruptores de paleta en tuberías		P3-4

Tablas					P1-4
Sección 9		Tabla de selección de interruptores de flujo según flujo y diámetro			P3



Debido a la mejora constante de nuestros productos, los dibujos, descripciones y características utilizadas en estas fichas técnicas son solo orientativos y pueden ser modificados sin previo aviso

# Introducción histórica y técnica de los interruptores de flujo



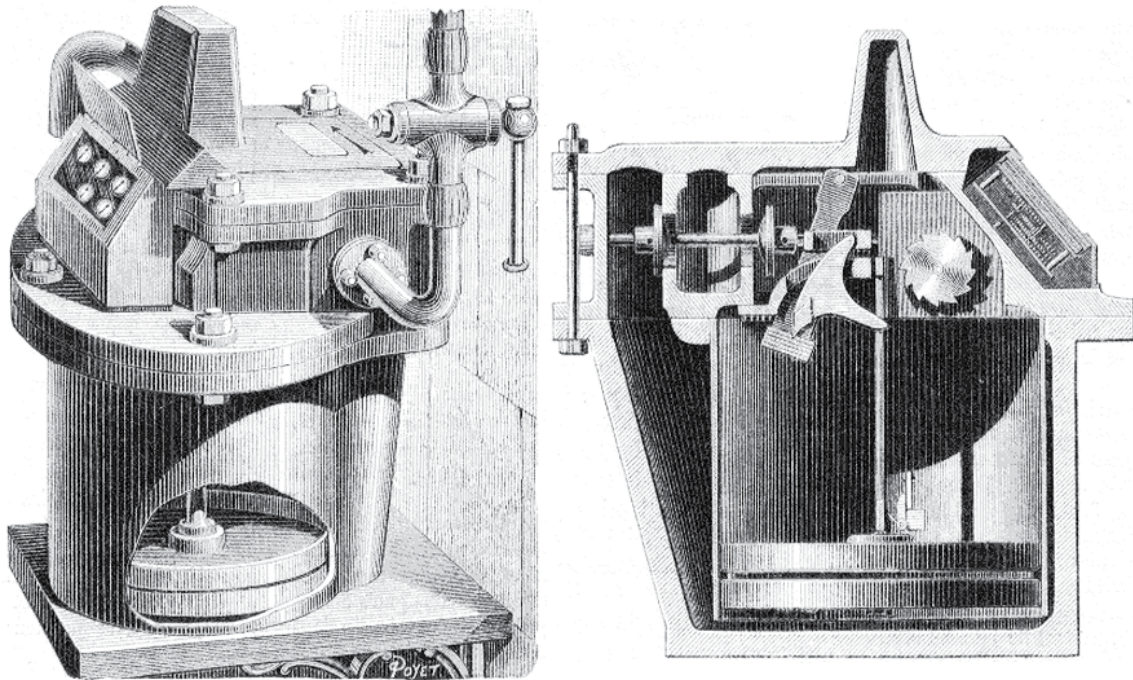
Debido a la mejora constante de nuestros productos, los dibujos, descripciones y características utilizadas en estas fichas técnicas son solo orientativos y pueden ser modificados sin previo aviso





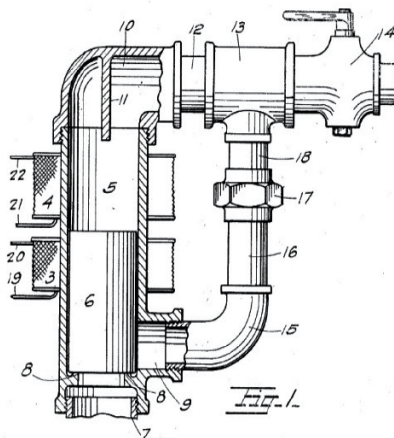
# Introducción histórica y técnica de los interruptores de flujo

En la antigüedad, la medición del flujo fue uno de los primeros medios de medición del tiempo. Pero no fue hasta el desarrollo de las máquinas de vapor y la necesidad de controlar su suministro de agua que se desarrollaron dispositivos de medición. El desarrollo de la red de distribución de gas y agua potable llevó a la ciudad de París a ordenar medidores de agua individuales en enero de 1881. Estos medidores eran operados por un sistema de pistón, mientras que en Inglaterra y Bélgica, países pioneros en este campo, se eligieron sistemas de turbina.

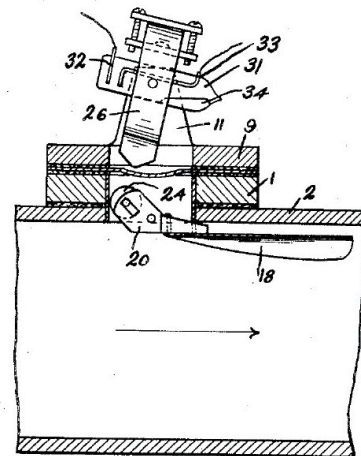


1881. En los primeros medidores de agua de París, la medición se realiza mediante un pistón (sistema de Jacquet).

El desarrollo de calentadores de agua instantáneos eléctricos y de gas en la década de 1920/1930 trajo la necesidad de un sistema de seguridad para evitar el calentamiento cuando no hay flujo. El uso de paletas que accionan un interruptor tenía un problema importante: evitar las fugas del paso a través de la pared entre la circulación de agua y el interruptor eléctrico. Las juntas no eran eficientes y reducían la sensibilidad de la medición de flujo, especialmente para electrodomésticos de pequeñas dimensiones. El primer interruptor de flujo que utiliza un pistón, sin conexión entre la sección de agua y la sección eléctrica, parece ser el tipo Walker, donde el desplazamiento del pistón metálico se mide mediante dos bobinas electromagnéticas ubicadas fuera de la tubería.



1930 Sensor de flujo magnético Walker para calentador de agua: el pistón metálico (6) se mueve entre dos bobinas magnéticas (3 y 4) Patente de EE. UU. 1962795.



En 1931, se inventó el primer interruptor de paleta con acción magnética por Louis E. Richmond (Patente de EE. UU. 1888737). Una paleta con un rodillo metálico acciona un imán equilibrado con un interruptor de mercurio ubicado en el exterior.

No fue hasta 1936 y la invención del interruptor de lámina por el ingeniero estadounidense W. B. Ellwood de los Laboratorios Bell Telephone (Patente de EE. UU. 3,310,863) que liberó a los sensores de flujo de paletas, pistones o turbinas de juntas y sellos y les permitió miniaturizarse.

Los interruptores de lámina se utilizan ahora en miles de aplicaciones diferentes, y la producción mundial anual se cuenta en cientos de millones de piezas.

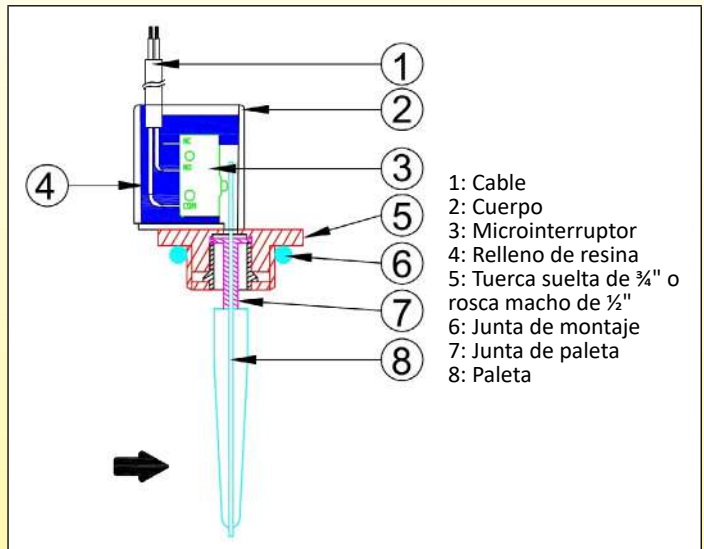
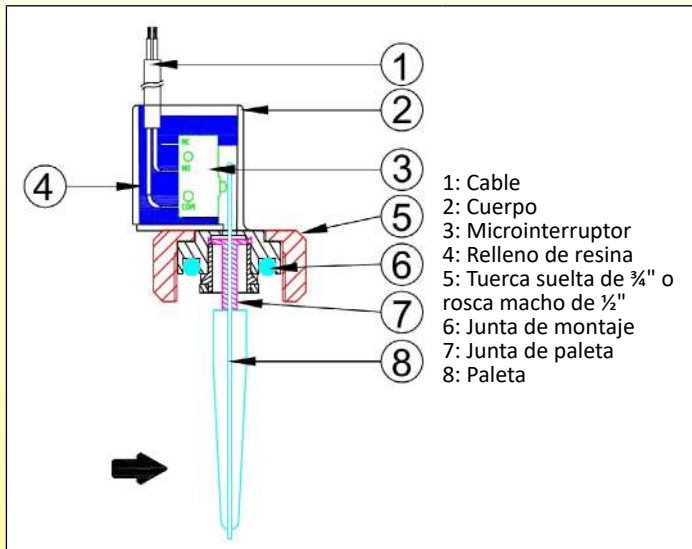


# Introducción histórica y técnica de los interruptores de flujo

## Funcionamiento

### Tipos de paletas y microinterruptores

En los tipos "en línea", solo una parte del flujo, en función de la relación entre la sección de la tubería y la superficie de la paleta, activa el interruptor de flujo.



### Principio de funcionamiento

En los interruptores de flujo con paleta e interruptor, la paleta es empujada por el flujo de agua y acciona un microinterruptor. El sellado entre la paleta y la parte eléctrica se realiza mediante una junta elastomérica de Santoprene. El valor de calibración del punto de ajuste se determina principalmente por la longitud y la superficie de la paleta, la fuerza de actuación del microinterruptor y el diámetro de la tubería. Al igual que en todos los interruptores de flujo con paleta, debido al peso de la paleta, el ajuste variará ligeramente según la posición de montaje (horizontal o vertical, y en este último caso, la dirección de entrada de flujo de arriba hacia abajo o de abajo hacia arriba).

Durante el montaje, es importante verificar que la paleta esté orientada correctamente en la dirección del flujo y que no haya fricciones u obstáculos que dificulten su movimiento. Por lo tanto, es mejor centrarse en dispositivos con montaje de tuerca de unión de 3/4" o ensamblaje con clips y junta tórica (tipo Ultimheat Snap-in), que permiten un ajuste fácil de la orientación, a diferencia de los modelos con rosca fija.

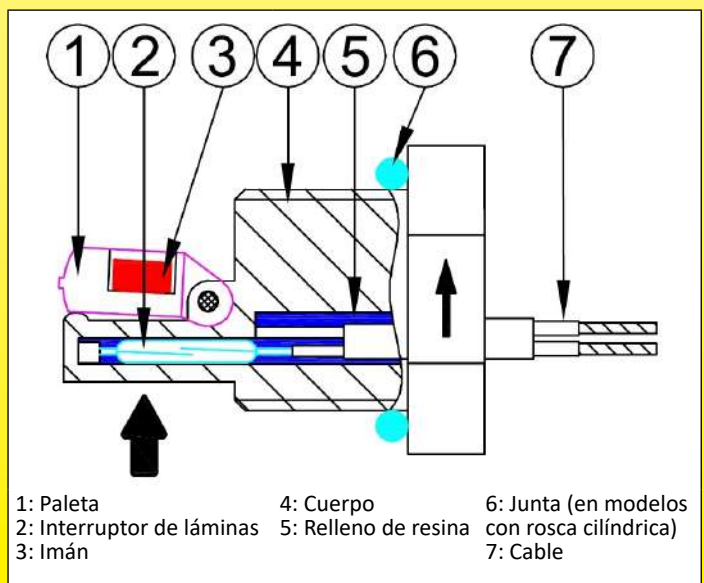
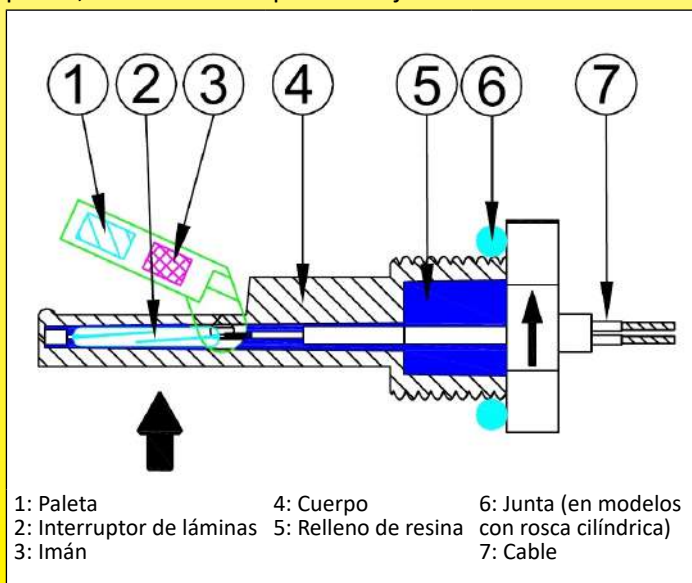
Los valores de resistencia a la temperatura y la presión, así como la resistencia a productos químicos, están limitados por el material de la junta de paleta.

Estos modelos tienen la ventaja de una alta especificación eléctrica y no contienen imanes, lo que los hace aptos para su uso con líquidos que pueden contener partículas magnéticas.

En los tipos de rosca fija de 1/2", es posible incluir un sensor de temperatura incorporado: NTC, termopar o PT100, lo que permite la medición de la temperatura del líquido.

### Tipos de paletas e interruptores de lámina, retroceso por gravedad

En los tipos "en línea", solo una parte del flujo, en función de la relación entre la sección de la tubería y la superficie de la paleta, activa el interruptor de flujo.







# Introducción histórica y técnica de los interruptores de flujo

## Principio de funcionamiento

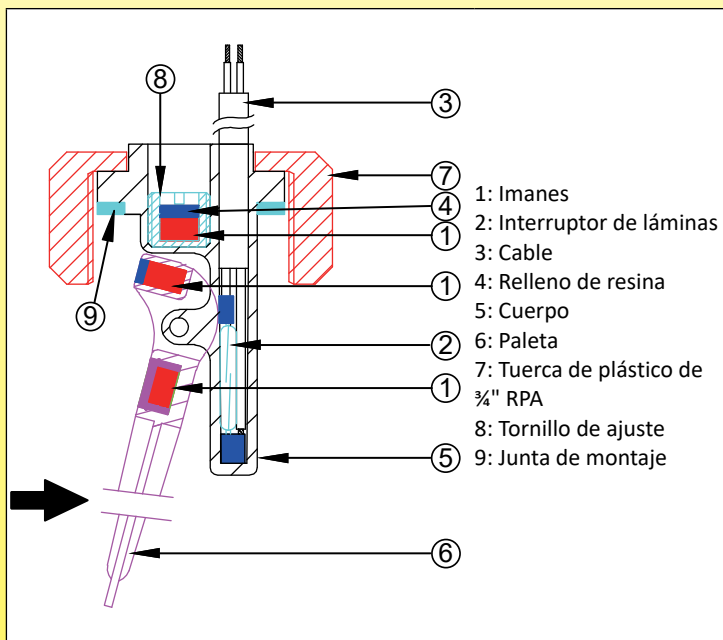
En los interruptores de flujo con paleta de retroceso por gravedad, cuando el flujo aguas arriba empuja contra la paleta, la paleta se aleja. Esto cambia la posición del imán en relación con el contacto de la lámina y activa el contacto. Tan pronto como el flujo disminuye o se interrumpe, la paleta vuelve a su posición inicial, y el contacto de la lámina vuelve a su posición de contacto inicial. La fuerza necesaria para empujar la paleta la proporcionan los imanes que se repelen entre sí. Nuestros interruptores de paleta de configuración fija utilizan solo dos imanes, y nuestros tipos de ajuste ajustable tienen un imán adicional para el ajuste de la fuerza de repulsión. Este sistema no tiene comunicación ni junta entre la paleta y la parte eléctrica. No hay piezas metálicas en contacto con el líquido, con la excepción de algunos modelos con un eje de titanio. Por lo tanto, son especialmente adecuados para aplicaciones en líquidos agresivos, agua de piscina, agua de mar o equipos de cloración o bromación. La mayoría de los modelos se pueden utilizar en tuberías con diámetros de 20 a 100 mm, utilizando una paleta de longitud adaptada. El valor de calibración del punto de ajuste se determina principalmente por la longitud y superficie de la paleta, el diámetro de la tubería y, en las versiones ajustables, por la posición del tornillo de ajuste de la posición del imán. Al igual que en toda la gama de interruptores de flujo con paleta, debido al peso de la paleta, el ajuste variará ligeramente según la posición de montaje (horizontal o vertical, y en este último caso, la dirección de entrada de flujo de arriba hacia abajo o de abajo hacia arriba).

Durante el montaje, es importante verificar que la paleta esté orientada correctamente en la dirección del flujo y que no haya fricciones u obstáculos que dificulten su movimiento. Como la paleta es magnética, el circuito debe estar libre de todas las partículas magnéticas. Las bajas especificaciones eléctricas de los interruptores de lámina limitan su uso en circuitos piloto o circuitos electrónicos.

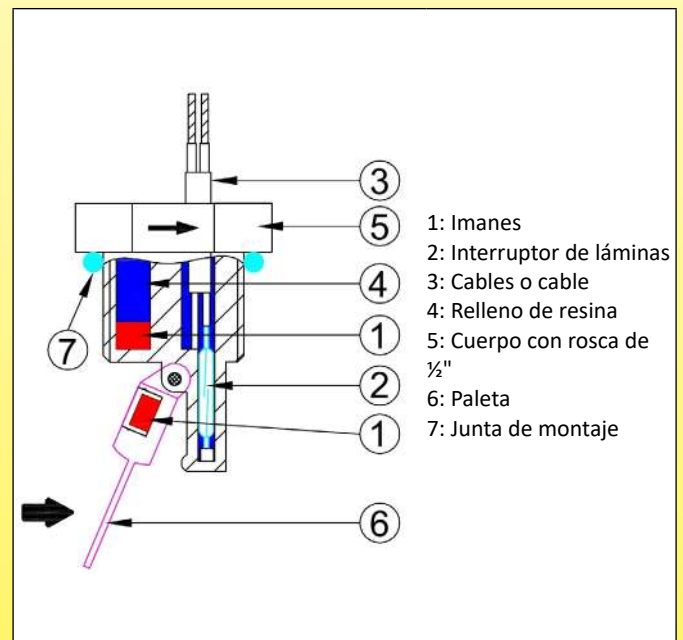
## Tipos de paletas e interruptores de lámina, fuerza de tracción magnética, diseño delgado

En los tipos de paletas, solo una parte del flujo, en función de la relación entre la sección de la tubería y la superficie de la paleta, activa el interruptor de flujo.

### 3 imanes, tipo de punto de ajuste ajustable de fábrica, menor huella externa



### 2 imanes, configuración fija, la menor huella



## Principio de funcionamiento

En los tipos de paletas e interruptores de lámina, con fuerza de tracción magnética y diseño delgado, el flujo empuja contra la paleta, la paleta se aleja y se cierra el contacto del interruptor de lámina. Tan pronto como disminuye el flujo o se interrumpe, la paleta es atraída por el imán a su posición inicial, y se abre el contacto del interruptor de lámina. Los interruptores de paleta de configuración fija con diseño delgado utilizan solo dos imanes, pero los tipos de ajuste ajustable tienen un imán adicional utilizado para el ajuste de la fuerza. Este sistema no tiene comunicación ni junta entre la paleta y la parte eléctrica. No hay piezas metálicas en contacto con el líquido, con la excepción de algunos modelos con un eje de titanio. Por lo tanto, son especialmente adecuados para aplicaciones en líquidos agresivos, agua de piscina, agua de mar o equipos de cloración o bromación. La mayoría de los modelos se pueden utilizar en tuberías con diámetros de 20 a 100 mm, utilizando una paleta de longitud adaptada. El valor de calibración del punto de ajuste se determina principalmente por la longitud y superficie de la paleta, el diámetro de la tubería y, en las versiones ajustables, por la posición del tornillo de ajuste. Al igual que en toda la gama de interruptores de flujo con paleta, debido al peso de la paleta, la configuración variará ligeramente según la posición de montaje (horizontal o vertical, y en este último caso, dirección de entrada de flujo de arriba hacia abajo o de abajo hacia arriba).

Durante el montaje, es importante verificar que la paleta esté orientada correctamente en la dirección del flujo y que no haya fricciones u obstáculos que dificulten su movimiento. Por lo tanto, es mejor centrarse en dispositivos con montaje de tuerca de unión de 3/4" o ensamblaje con clips y junta tórica (tipo Ultimheat Snap-in), que permiten un ajuste fácil de la orientación, a diferencia de los modelos con rosca fija.

Como la paleta es magnética, el circuito debe estar libre de todas las partículas magnéticas. Las bajas especificaciones de potencia de los interruptores de lámina limitan su uso en circuitos piloto o electrónicos.

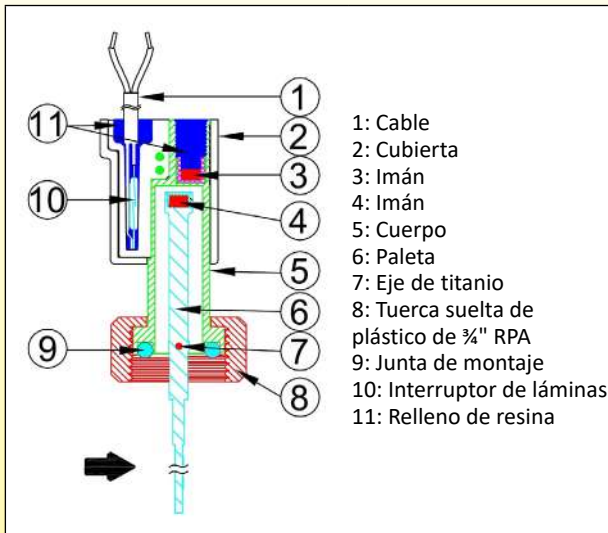


# Introducción histórica y técnica de los interruptores de flujo

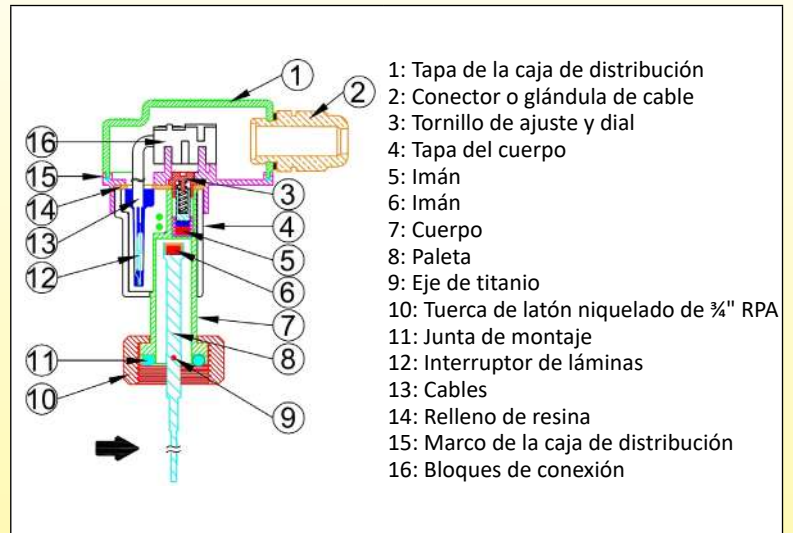
## Tipos de paletas e interruptores de lámina, fuerza de tracción magnética, diseño largo

En los tipos de paletas, solo una parte del flujo, en función de la relación entre la sección de la tubería y la superficie de la paleta, activa el interruptor de flujo.

2 imanes, configuración fija, mecanismo externo



2 imanes, ajuste ajustable, mecanismo externo



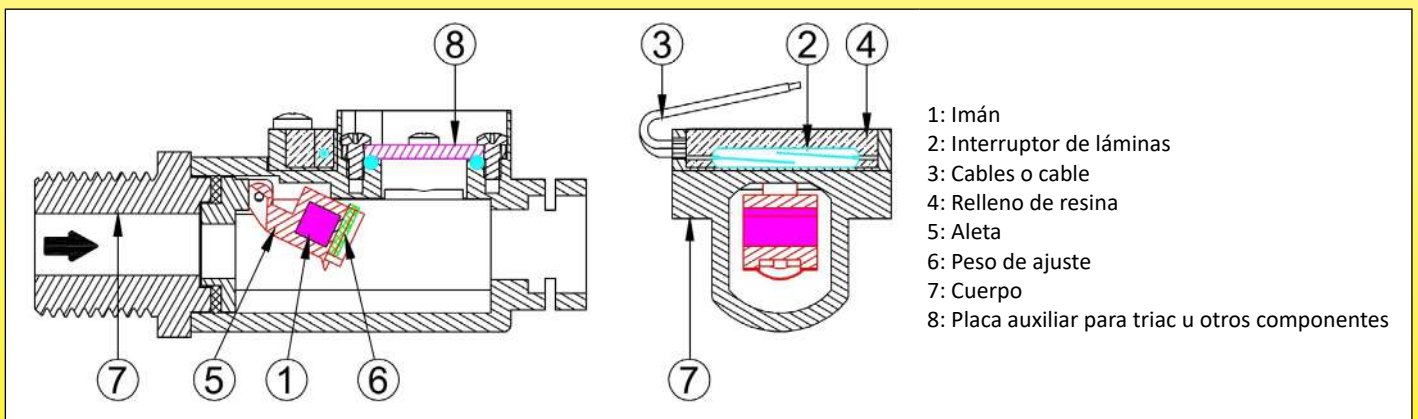
### Principio de funcionamiento

En los tipos de paletas e interruptores de lámina, con fuerza de tracción magnética y diseño largo, el flujo empuja contra la paleta, la paleta se aleja y el contacto del interruptor de lámina se cierra. Tan pronto como disminuye el flujo o se interrumpe, la paleta es atraída por el imán a su posición inicial, y el contacto del interruptor de lámina se abre. Este sistema no tiene comunicación ni junta entre la paleta y la parte eléctrica. No hay piezas metálicas en contacto con el líquido, con la excepción de algunos modelos con un eje de titanio. Por lo tanto, son especialmente adecuados para aplicaciones en líquidos agresivos, agua de piscina, agua de mar o equipos de cloración o bromación. La mayoría de los modelos se pueden utilizar en tuberías con diámetros de 20 a 100 mm, utilizando una longitud de paleta adaptada. El valor de calibración del punto de ajuste se determina principalmente por la longitud y la superficie de la paleta, el diámetro de la tubería y, en las versiones ajustables, por la posición del tornillo de ajuste. Al igual que en toda la gama de interruptores de flujo con paleta, debido al peso de la paleta, la configuración variará ligeramente según la posición de montaje (horizontal o vertical, y en este último caso, dirección de entrada de flujo de arriba hacia abajo o de abajo hacia arriba).

Durante el montaje, es importante verificar que la paleta esté orientada correctamente en la dirección del flujo y que no haya fricciones u obstáculos que dificulten su movimiento. Como la paleta es magnética, el circuito debe estar libre de todas las partículas magnéticas. Las bajas especificaciones de potencia de los interruptores de lámina limitan su uso en circuitos piloto o electrónicos.

## Tipos de lámina y flap articulado

En los tipos de flap articulado, el 100% del flujo pasa a través del interruptor de flujo.



### Principio de funcionamiento

En los interruptores de flujo de lámina con flap articulado "en línea", el flap articulado se mueve con el flujo de agua y cierra un contacto de lámina. No hay problema de sellado entre el lado líquido y el eléctrico, porque ambos están completamente separados. Cuando el flujo se detiene o disminuye, el flap magnético vuelve a su posición original por su propio peso (se requiere instalación vertical con entrada de agua hacia abajo). El valor del punto de detección se da por una masa variable alojada en el flap. Esta solución es adecuada para tuberías de pequeño diámetro y calentadores de agua instantáneos montados en pared. Como el flap está magnetizado, el circuito debe estar libre de todas las partículas magnéticas. Estos dispositivos incluyen un lugar para montar un sistema auxiliar: intercambiador de calor de triac enfriado por agua, interruptor de presión, termostato de disco o sensor de temperatura. Las bajas especificaciones de potencia de los interruptores de lámina limitan su uso en circuitos piloto o electrónicos.

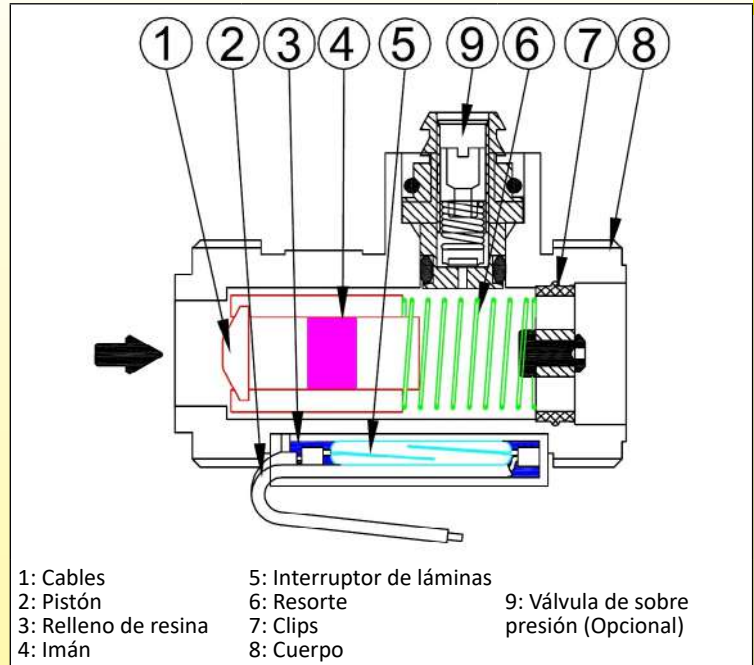
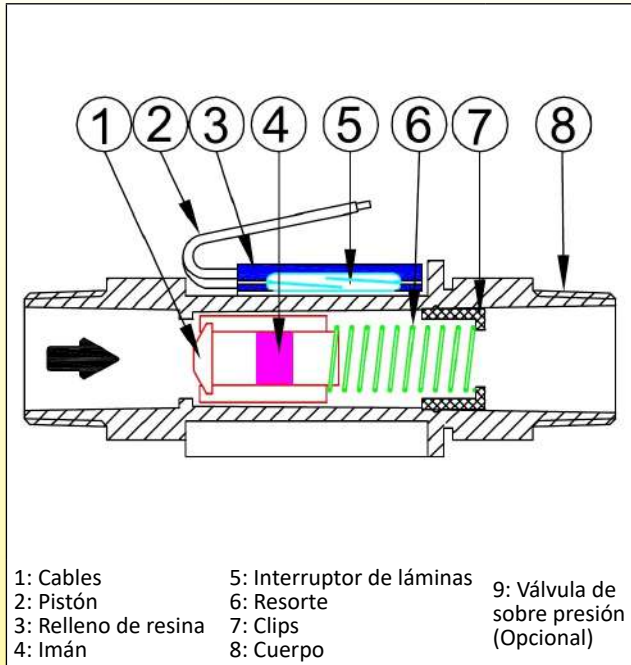
Debido a la mejora constante de nuestros productos, los dibujos, descripciones y características utilizadas en estas fichas técnicas son solo orientativos y pueden ser modificados sin previo aviso



# Introducción histórica y técnica de los interruptores de flujo

## Tipos de pistón e interruptores de lámina

Los interruptores de flujo de tipo pistón colocan un pistón directamente en el 100% del camino del flujo.



### Principio de funcionamiento

Dentro del interruptor de flujo de tipo pistón "en línea" y con lámina, el pistón, cuando se desplaza por la diferencia de presión del fluido de fluido, acciona magnéticamente un interruptor de lámina. No hay problema de sellado entre la parte líquida y eléctrica porque ambos están completamente separados. Cuando el flujo se detiene o disminuye, el pistón magnético vuelve a su posición original por su propio peso (instalación vertical, entrada de agua hacia abajo), o por un resorte (vertical, entrada de agua hacia arriba). El valor del punto de detección se da principalmente por la forma del pistón, su masa y eventualmente por la fuerza de retorno del resorte. Esta solución es adecuada para tuberías de pequeño diámetro. Dado que el pistón está magnetizado, el circuito debe estar libre de todas las partículas magnéticas. Las bajas especificaciones de potencia de los interruptores de lámina limitan su uso en circuitos piloto o electrónicos.

### Descripción de las diferentes partes

#### Sistemas de contactos eléctricos: interruptor de lámina o microinterruptor.

Se requiere una cierta fuerza para accionar el dispositivo de contacto eléctrico. Puede variar desde unas pocas décimas de gramo para sistemas con contactos de lámina con una clasificación de potencia de 10 a 20 VA (0,5 Amp), hasta 50 gramos para microinterruptores de acción rápida con una clasificación de 5 Amp 250 V.

En general, la fuerza requerida para operar un contacto eléctrico aumenta con su especificación eléctrica, y la potencia disponible en el detector depende del volumen del flotador. La mayoría de los interruptores de flujo en este catálogo utilizan interruptores de lámina porque se utilizan para la detección de nivel en circuitos electrónicos de baja tensión y baja corriente. Esto hace posible diseñar dispositivos compactos.

#### Interruptores de láminas

Los interruptores de lámina son pequeños bulbos de vidrio con una tira de lámina flexible con una capacidad de ruptura de 10 a 70 VA, que tiene la particularidad de cerrarse en presencia de un campo magnético. Estos bulbos de vidrio están selladas y llenas de argón o al vacío, por lo que están protegidas contra la oxidación.

#### Aplicaciones de interruptores de lámina en interruptores de flujo

Adecuado	No adecuado
Circuitos de computadora	Pequeños motores eléctricos, incluidos pequeños motores de corriente continua
Circuitos de controladores lógicos programables (PLC)	Circuitos de bobinas de contactores de potencia (a menos que estén protegidos por un circuito de supresión de arco)
Pequeños relés	Válvulas solenoides (a menos que estén protegidas por un circuito de supresión de arco)
Circuitos de disparo de relés de estado sólido (SSR)	Lámparas incandescentes

#### Protección de contacto de interruptores de láminas

Cuando no hay carga o las cargas tienen una tensión inferior a 5 voltios y una corriente inferior a 10 mA, los contactos sufren poco o ningún desgaste y se esperan vidas útiles de miles de millones de operaciones. En el rango de 10 voltios, se producirá un mayor desgaste de los contactos. Al conmutar 10 voltios a 10 mA, se pueden esperar vidas útiles de 50 millones a 200 millones de operaciones.





# Introducción histórica y técnica de los interruptores de flujo

Al conmutar cargas inductivas como relés, solenoides y transformadores, los contactos de los interruptores de lámina requieren protección para garantizar una vida útil larga y confiable. Cuando se interrumpe la corriente, la inductancia o la inercia eléctrica de la carga genera una gran tensión de alta frecuencia, que aparece en los contactos del interruptor. Si la tensión es lo suficientemente grande, puede descomponer el medio en el espacio entre ellos, creando un camino conductivo. Este fenómeno se llama arqueo. El arqueo puede hacer que los contactos se quemen, se suelden juntos o se peguen. El propósito de los circuitos de protección es prevenir el arqueo, desviando esta tensión a través de un camino alternativo.

Circuito de protección de contacto de carga DC con diodo	Circuito de protección de contacto de carga AC con circuito R/C
<p>Se conecta un diodo 1N4004 cátodo-positivo. El diodo no conduce cuando la carga está energizada, pero conduce y cortocircuita el pico de tensión transitoria generado cuando el interruptor se abre. Se puede agregar una resistencia en serie con el diodo.</p>	<p>Una resistencia (R) y un condensador (C) se conectan en paralelo con el interruptor. El condensador tiene una alta impedancia a 50/60 hertzios y es esencialmente un cortocircuito a altas frecuencias de las tensiones generadas. Valor del condensador: <math>C = I^2/10</math> Valor de la resistencia (<math>E =</math> tensión de alimentación): <math>R = E / (10 \cdot I^{(1+50/E)})</math></p>
Protección de contacto de carga DC con diodo Zener de ida y vuelta	Protección de contacto de carga AC con varistor
<p>La tensión transitoria máxima que ocurre cuando el interruptor se abre se reduce a un valor igual a la tensión del diodo Zener de ida y vuelta. El diodo Zener debe dimensionarse para una tensión ligeramente superior a la tensión de la fuente del circuito.</p>	<p>La resistencia del varistor disminuye bruscamente cuando la tensión alcanza su valor de disparo y cortocircuita el pico de tensión transitoria generado cuando el interruptor se abre. El varistor debe dimensionarse para una tensión ligeramente superior a la tensión de la fuente del circuito.</p>

## Desplazamiento magnético y funcionamiento del interruptor de lámina en interruptores de flujo

Tipos de pistón	Tipos de paleta y flap
<p>Cuando el imán ubicado dentro del pistón llega al centro del interruptor de lámina, se cierra el contacto. Por lo tanto, el movimiento del pistón está limitado para lograr el modo de operación solicitado.</p>	<p>Un imán está ubicado dentro de la paleta o dentro del flap. Cuando llega cerca del interruptor de lámina, se cierra el contacto.</p>

### Interruptores de acción rápida

En los microinterruptores de acción rápida, la velocidad de apertura del contacto es de alrededor de 1 metro por segundo. El espacio entre los contactos alcanza la distancia para extinguir el arqueo en menos de 1/1000 de segundo. Por lo tanto, no hay interferencia de radio y el contacto no se deteriora. Mecánicamente, este tipo de contacto, también llamado "contacto de almacenamiento de energía", es mucho más complicado, caro y no permite un control tan preciso como los interruptores de lámina.

El microinterruptor de acción rápida es especialmente adecuado para dispositivos que funcionan a 240 o 400 V y cuando se requiere una alta especificación eléctrica.

### Microinterruptores frente a interruptores de lámina en interruptores de flujo

Desventajas	Ventajas
Los microinterruptores son más caros que los interruptores de lámina	Los microinterruptores tienen especificaciones eléctricas más altas, en 110 VAC y 230 VAC
Los microinterruptores tienen una fuerza de operación más alta, por lo que necesitan paletas más grandes	Los microinterruptores se pueden fabricar fácilmente con contactos SPNC, SPNO o de cambio
Los microinterruptores tienen recorridos diferenciales grandes, proporcionando diferenciales de flujo grandes entre la apertura y el cierre del contacto	Los interruptores de contacto de acción rápida generan interferencias electromagnéticas muy bajas

Debido a la mejora constante de nuestros productos, los dibujos, descripciones y características utilizadas en estas fichas técnicas son solo modificados y pueden ser modificados sin previo aviso



# Introducción histórica y técnica de los interruptores de flujo

## **Imanes (En dispositivos de interruptores de lámina)**

La selección de un imán para una aplicación de interruptor de flujo debe tener en cuenta las características del líquido en el que estará sumergido, de la temperatura a la que estará sometido, de su resistencia a la corrosión, del campo magnético requerido para operar el interruptor y de su distancia a los interruptores de lámina. Los imanes de ferrita tienen una buena resistencia a la corrosión, pero una potencia magnética muy baja. Los imanes de neodimio-hierro-boro contienen un 60-75% de hierro (la cantidad depende de la calidad) y, por lo tanto, son propensos a la corrosión, pero tienen una potencia magnética muy grande. Así que estos imanes están niquelados y moldeados con plástico. Ambos imanes tienen una buena resistencia a la temperatura de hasta 100 °C.

## **Cableado eléctrico**

Para sistemas de interruptores de lámina, la conexión eléctrica más común se realiza mediante cables o conductores. Dada la baja especificación eléctrica de los interruptores de lámina, la sección transversal del conductor suele ser inferior o igual a 0,5 mm<sup>2</sup>. Si no hay estrés térmico o condiciones ambientales, los cables están aislados con PVC. No se recomienda el aislamiento de silicona, FEP y teflón porque no proporcionan un sellado hermético con relleno de resina y pueden permitir el ingreso de agua o humedad dentro del producto.

Se recomiendan pestañas u salidas de conector para grandes cantidades.

## **Relleno de resina (para tipos de interruptores de lámina)**

El llenado de resina proporciona dos funciones

- *Asegura mecánicamente la lámina de la carcasa* y proporciona resistencia al desgarro (los estándares imponen una resistencia al desgarro igual o mayor a 10N).

- *Aislamiento eléctrico principal del contacto eléctrico y cableado.* Esto requiere una resina UL94-VO. En algunas aplicaciones de clientes, la clase de aislamiento I es insuficiente, y el sistema de contacto debe recibir un aislamiento adicional para cumplir con los requisitos de la clase de aislamiento II.

## **Tope mecánico del dispositivo de medición**

El desplazamiento mecánico del pistón o la paleta debe limitarse para permanecer dentro de los límites de la detección de posición del imán por el interruptor de lámina.

## **Cuerpo del mecanismo y sistema de montaje**

### Elección del material:

El cuerpo del mecanismo proporciona varias funciones:

- Protección del dispositivo contra descargas eléctricas, ingreso de agua, valor de presión y productos químicos.

Los plásticos utilizados para el cuerpo siempre tienen una clasificación UL94-VO.

- *El uso en sistemas de agua potable:*

Los modelos destinados para uso en agua potable están hechos de plástico y partes metálicas en contacto con el agua que cumplen con las especificaciones del WRC (Consejo de Investigación del Agua).

- *Montaje del interruptor de flujo:*

Este montaje puede asegurarse mediante roscas NPT o RPT (cónicas), o roscas cilíndricas RPA o roscas métricas. Los hilos cónicos requieren sellado en los hilos, y los hilos cilíndricos requieren sellado con una junta plana o junta tórica.

## **Piezas metálicas dentro de dispositivos magnéticos**

En interruptores de flujo que utilizan un mecanismo magnético, se deben evitar líquidos que contengan partículas magnéticas como limaduras de hierro, ya que estas partículas se acumularán en el imán.

Es posible utilizar un filtro magnético aguas arriba si no es posible evitar interruptores de flujo magnéticos en la aplicación final.

## **Protección contra ingresos**

Esta protección puede tener varias funciones:

- Protección contra ingresos exteriores (lluvia, polvo, golpes). La mayoría de nuestros interruptores de flujo tienen sus componentes eléctricos encapsulados en una resina aislante y resistente al agua. Algunos de ellos también pueden contar con una caja de protección impermeable.

- Protección contra las condiciones en las que se instalará el producto en su aplicación.

En la mayoría de los casos, los interruptores de nivel serán integrados por un fabricante de equipos originales (OEM) en una máquina o equipo. Luego es esta máquina o equipo la que garantizará protección contra agua, polvo, golpes y otros contaminantes.

- *Protección contra atmósferas explosivas de gas y polvo:* Los interruptores de flujo no fueron diseñados inicialmente para su uso en estos entornos y, por lo tanto, es posible que no cumplan con las normas aplicables en este campo de aplicación. Los interruptores de lámina moldeados no tienen fuentes potenciales de ignición. Bajo solicitud especial, se pueden someter a una evaluación de peligro de ignición según DIN EN 13463-1: 2002. Por lo tanto, podrían no estar sujetos a la directiva 94/9/CE y utilizarse como un dispositivo eléctrico simple para conexión a un circuito intrínsecamente seguro certificado de acuerdo con DIN EN 60079-11: 2007.

## **Cumplimiento de la directiva europea 2006-42 (Directiva de Maquinaria):**

Estos interruptores de flujo no son un componente de seguridad como se describe en esta directiva. Su seguridad operativa solo está garantizada cuando se utilizan para la supervisión del flujo de líquidos, dentro de los límites indicados en sus fichas técnicas y manual de instrucciones.





# Introducción histórica y técnica de los interruptores de flujo

## Hilos y conexiones roscadas de tuberías

	G	R	NPT
1/2			
3/4			

Las correspondencias entre los hilos, y pueden tener nombres diferentes en diferentes países y a menudo es difícil entender catálogos y planos.

Los hilos utilizados en los sensores de flujo pueden ser:

- 1/2" NPT: rosca cónica, estándar estadounidense ANSI B1-20-1

- 1/2" RPT: rosca cónica, cumple con ISO-7-1, DIN2999, BS21, a menudo llamada "rosca de gas cónica" o "gas cónico", pero también puede describirse en documentos con la abreviatura "Rp", "R" y en Francia "cónica 15-21" (para 1/2"), y "cónica 20-27" (para el 3/4").

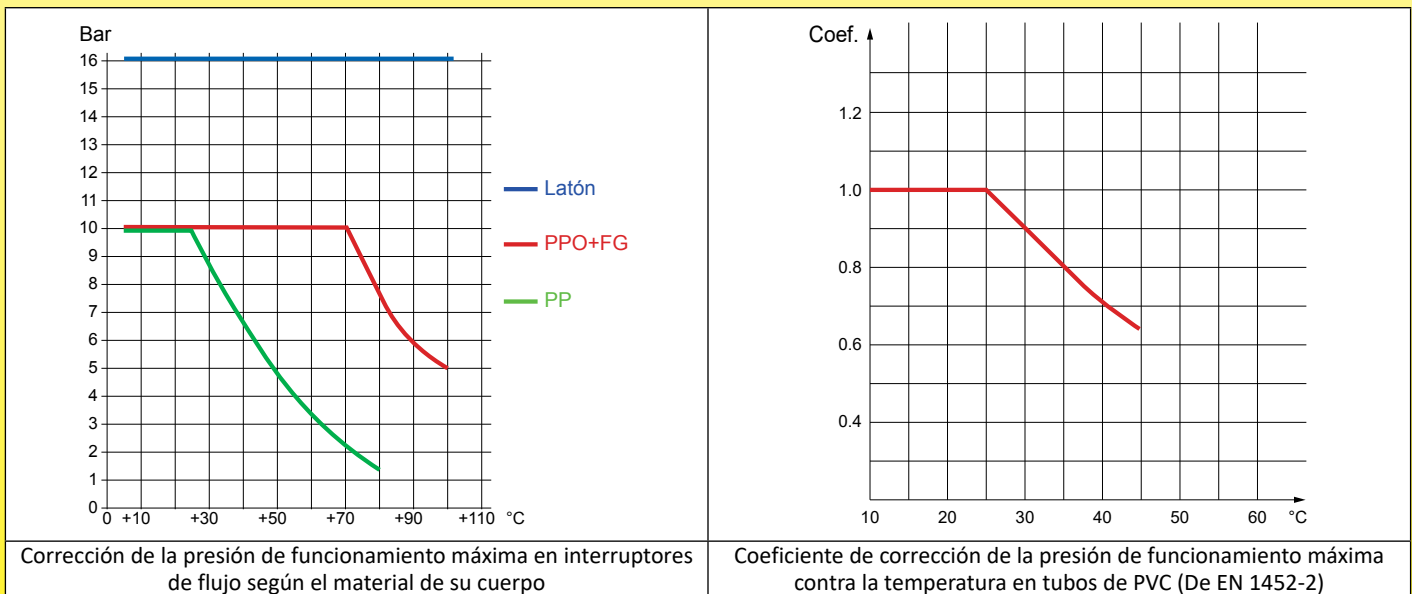
- 1/2" RPA y 3/4" RPA: rosca cilíndrica, descrita en ISO 228, DIN259, a menudo llamada "rosca de gas cilíndrica" o "BSP", como se describe en los documentos con la abreviatura "G", y en Francia "cilíndrica 15-21" (para 1/2"), y "cilíndrica 20-27" (para el 3/4").

Los hilos cilíndricos macho se montan en hilos cilíndricos hembra, con una junta plana o junta tórica en un asiento de sello plano.

Los hilos cónicos macho se montan en hilos cilíndricos hembra con un sellador en la rosca.

En hilos cónicos, hay una gran similitud entre RPT y NPT en tamaños de 1/2" y 3/4". Solo para estas dimensiones, tienen el mismo paso, diámetros muy cercanos, y una ligera diferencia en el ángulo de paso (55° y 60°), lo que explica por qué en algunos casos, y para hilos de plástico, un macho NPT de 1/2" encajará bastante correctamente en un hembra RPA.

## PN y resistencia a la temperatura



La Presión Nominal (PN) es la presión que se utiliza con frecuencia en el diseño de una tubería. Este valor se expresa en bares, como la presión a la temperatura de 25 °C para la cual el equipo puede soportar presión sin fallar y con seguridad adecuada durante un tiempo determinado. A 25 °C, la presión nominal corresponde a la presión de funcionamiento máxima (PFA). Esta presión varía con la temperatura y las características del material utilizado, por lo que se debe tener mucho cuidado cuando se utiliza este concepto. La norma principal es EN 1452-2 para tuberías de suministro de agua potable en PVC. Esta norma proporciona el coeficiente de corrección de la presión de funcionamiento máxima entre 20 y 45 °C para PVC.



Debido a la mejora constante de nuestros productos, los dibujos, descripciones y características utilizadas en estas fichas técnicas son solo orientativos y pueden ser modificados sin previo aviso



Debido a la mejora constante de nuestros productos, los dibujos, descripciones y características utilizadas en estas fichas técnicas son solo orientativos y pueden ser modificados sin previo aviso



---

# Lista de referencias

Debido a la mejora constante de nuestros productos, los dibujos, descripciones y características utilizadas en estas fichas técnicas son solo orientativos y pueden ser modificados sin previo aviso



Debido a la mejora constante de nuestros productos, los dibujos, descripciones y características utilizadas en estas fichas técnicas son solo orientativos y pueden ser modificados sin previo aviso





# Lista de referencias

Debido a la mejora constante de nuestros productos, los dibujos, descripciones y características utilizadas en estas fichas técnicas son solo orientativos y pueden ser modificados sin previo aviso

Lista de referencias
6R1C1234B
6R1P1213S
6R1P3419B
6R1P3419S
6R1S1525C
6R1S1525S
6R1SF12100
6R1SF1240
6R1SF1250
6R1SF1263
6R1SM34100
6R1SM3440
6R1SM3450
6R1SM3463
6R1TB3434
6R1TP3425
R15KU23STH3C4000
R15KV23STH3C4000
R15KW23STH3C4000
R1BH01235M33N00C
R1BH01235M33N050
R1BH01235M33N100
R1BH01235M33N200
R1BH05073M33N00C
R1BH05073M33N050
R1BH05073M33N100
R1BH05073M33N200
R1BH05073S13N00C
R1BH05073S13N050
R1BH05073S13N100
R1BH05073S13N200
R1DH05079F43N00C
R1DH05079F43N050
R1DH05079F43N100
R1DH05079F43N200

Lista de referencias
R1E622768F25P050
R1E622768F25P100
R1E622768F25P200
R1F6D4766F25P050
R1F6D4766F25P100
R1G611534F25P050
R1G611534F25P100
R1G611534F25P200
R1F6D4766F25P200
R1L611536F45P050
R1L611536F45P100
R1L611536F45P200
R1P616884G35P050
R1P616884G35P100
R1P616884G35P200
R1P616884S15P050
R1P616884S15P100
R1P616884S15P200
R1P626884G35P050
R1P626884G35P100
R1P626884G35P200
R1P626884S15P050
R1P626884S15P100
R1P626884S15P200
R1P646884G35P050
R1P646884G35P100
R1P646884G35P200
R1P646884S15P050
R1P646884S15P100
R1P646884S15P200
R1Q613348S15P050
R1Q613348S15P100
R1Q613348S15P300
R1Q623348S15P050
R1Q623348S15P100

Lista de referencias
R1Q623348S15P200
R1Q623348S15P300
R1Q643348S15P050
R1Q643348S15P100
R1Q643348S15P200
R1Q643348S15P300
R1RH05079F43N00C
R1RH05079F43N050
R1RH05079F43N100
R1RH05079F43N200
R1S6D4771F45P050
R1S6D4771F45P100
R1S6D4771F45P200
R1V636680G35N00C
R1V636680G35N00D
R1V636680G35N00L
R1V676680G35N00C
R1V676680G35N00D
R1V676680G35N00L
R1V6E6680G35N00C
R1V6E6680G35N00D
R1V6E6680G35N00L
R1X636680G35N00C
R1X636680G35N00D
R1X636680G35N00L
R1X636680G35N050
R1X636680G35N200
R1X636680G35N300
R1X676680G35N00C
R1X676680G35N00D
R1X676680G35N00L
R1X676680G35N050
R1X676680G35N200
R1X676680G35N300
R1X6E6680G35N00C

Lista de referencias
R1X6E6680G35N00D
R1X6E6680G35N00L
R1X6E6680G35N050
R1X6E6680G35N200
R1X6E6680G35N300
R1Y622768F45P050
R1Y622768F45P100
R1Y622768F45P200
R1Z286680G35N050
R1Z286680G35N200
R1Z286680G35N300
R1Z296680G35N050
R1Z296680G35N200
R1Z296680G35N300
R1Z2B6680G35N050
R1Z2B6680G35N200
R1Z2B6680G35N300
R1Z2E6680G35N050
R1Z2E6680G35N200
R1Z2E6680G35N300
R1Z2J6680G35N050
R1Z2J6680G35N200
R1Z2J6680G35N300
R1Z2S6680G35N050
R1Z2S6680G35N200
R1Z2S6680G35N300
R20B670200000430
R20B670250000430
R20B670300000430
R20B680200000430
R20B680250000430
R20B680300000430
R20B680300000430
R21B670200000430
R21B670250000430
R21B670300000430

Lista de referencias
R21B680200000430
R21B680250000430
R21B680300000430
R22B670200500430
R22B670250500430
R22B670300500430
R22B680200500430
R22B680250500430
R22B680300500430
R23B670208000430
R23B670258000430
R23B670308000430
R23B680208000430
R23B680258000430
R23B680380000430
R34B610100000330
R34B610150000330
R34B610180000330
R34B610300000330
R35B600100000330
R35B600150000330
R35B600180000330
R35B600300000330
R36B630240150330
R36B630300150330
R36B630350150330
R3FA670400150330
R3FA670600150330
R3FA670800150330
RAX636680G35N00C
RAX676680G35N00C
RAX6E6680G35N00C



Debido a la mejora constante de nuestros productos, los dibujos, descripciones y características utilizadas en estas fichas técnicas son solo orientativos y pueden ser modificados sin previo aviso



Debido a la mejora constante de nuestros productos, los dibujos, descripciones y características utilizadas en estas fichas técnicas son solo orientativos y pueden ser modificados sin previo aviso

# Interruptores de flujo de paleta

## (Tipos de microinterruptores)



Debido a la mejora constante de nuestros productos, los dibujos, descripciones y características utilizadas en estas fichas técnicas son solo orientativos y pueden ser modificados sin previo aviso

# Interruptores de flujo de paleta, contacto de microinterruptor, tuerca de unión RPA de 3/4". Tipo: R1B



Debido a la mejora constante de nuestros productos, los dibujos, descripciones y características utilizadas en estas fichas técnicas son solo orientativos y pueden ser modificados sin previo aviso

Tamaño y presión	Detección de flujo: Paleta escindible	Montaje: 3/4" Tuerca de unión RPA	Contacto: Microinterruptor	Especificaciones eléctricas	Posición de montaje	Tipo
PN10 DN ≥ 15				3A 250V~		<b>R1B</b>

	Tipo A Paleta estándar escindible 1: Paleta 2: Cuerpo 3: Cable	Tipo B Paleta para T de DN15 1: Paleta 2: Cuerpo 3: Cable	Tipos A o B con cajas de distribución

**Usos principales:** Detección de flujo de agua en tuberías

**Principio funcional:** Paleta equilibrada, perpendicular al flujo principal, accionando un microinterruptor. Junta elastomérica flexible entre la paleta y el interruptor eléctrico

**Material principal de la carcasa:** PPO, reforzado con fibra de vidrio, utilizable con agua potable.

**Material de la paleta:** Polipropileno, resistente al ozono y a productos desinfectantes de agua.

**Junta de paleta:** Santoprene, resistente al ozono y a productos desinfectantes de agua.

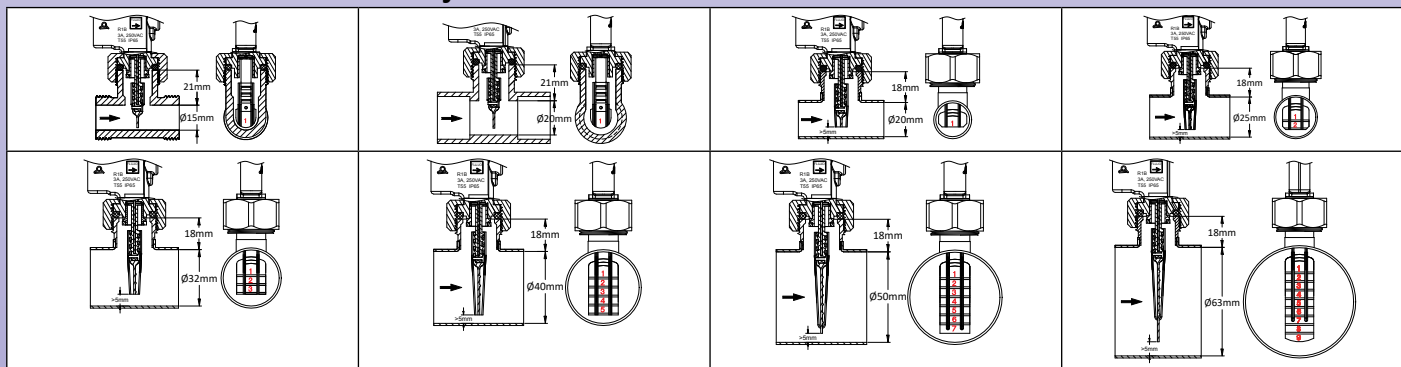
**Especificaciones eléctricas:** 3 A resistivos, 250 VAC

**Tipo de contacto eléctrico:** SPDT, abierto o cerrado por aumento de flujo

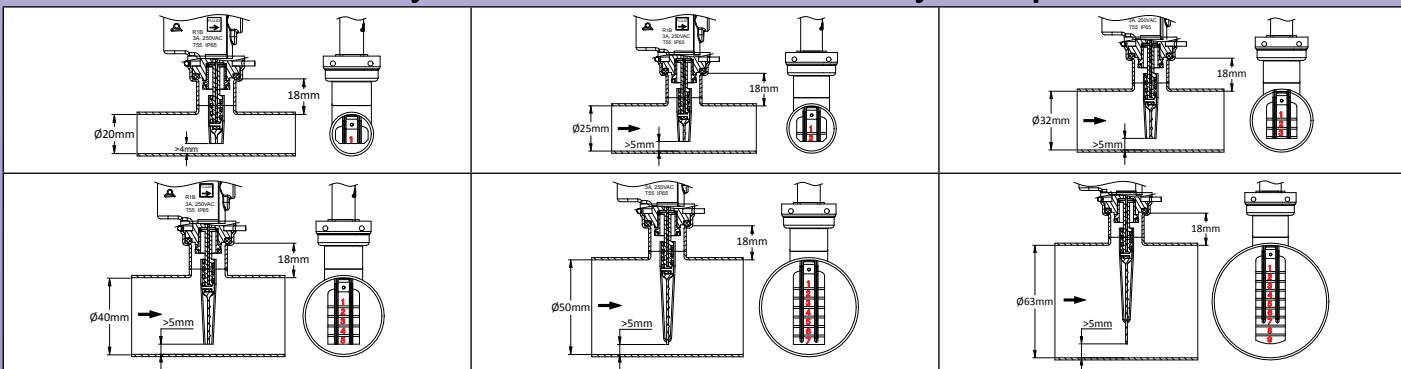
**Compatibilidad con líquidos:** Para uso con agua limpia y líquidos sin incompatibilidad química con PPO y Santoprene.

**Presión nominal a 20 °C:** 1 MPa (PN10).

## Montaje en tuberías con tuerca de unión de 3/4"



## Montaje en tuberías con accesorio de ajuste rápido





# Interruptores de flujo de paleta, contacto de microinterruptor, tuerca de unión RPA de 3/4". Tipo: R1B



## Valores promedio de detección de flujo vs. diámetro interior de la tubería y longitud de la paleta (litros/min)

Longitud de la paleta	Diámetro interior de tubería (mm)***													
	15***		20		25		32		40		50		63	
	*Cerrado	**Abierto	*Cerrado	**Abierto	*Cerrado	**Abierto	*Cerrado	**Abierto	*Cerrado	**Abierto	*Cerrado	**Abierto	*Cerrado	**Abierto
1	8,3	7,2	16,3	11,6	37	36	77	68	157	128	260	202	598	412
1+2					24	18	53	50	108	97	183	160	421	327
1+2+3							43	38	88	82	168	140	386	286
1+2+3+4									70	68	130	118	299	241
1~5									52	50	110	98	253	200
1~6											90	88	217	170
1~7											78	77	178	158
1~8													150	135
1~9													135	122

\*: Cierre por aumento de flujo (L/min) de contacto abierto en posición sin flujo.  
 \*\*: Apertura por disminución de flujo (L/min) de contacto abierto en posición sin flujo. Valores promedio solo como indicación. Tolerancias estándar ±30%  
 \*\*\*: Con T de latón DN15 de 3/4" (ver accesorios) y paleta no escindible tipo B

**Diámetro nominal:** Se puede usar en tuberías con diámetro interior de 15 a 63 mm.

La paleta es escindible y se puede cortar a varias longitudes según el diámetro de la tubería. Hay líneas de corte numeradas del 1 al 9 cada 5 mm.

**Posición de montaje recomendada:** Vertical, con la paleta hacia abajo. Otras posiciones son posibles con un cambio en el valor de calibración relacionado con el peso de la paleta.

**Conexión de tubería de agua:** Suministrado con una tuerca de unión de G3/4" (RPA) de PA66 reforzada con fibra de vidrio y junta de NBR. Debe usarse en un accesorio macho RPA3/4 perpendicular a la tubería principal.

**Par recomendado:** 7Nm.

La versión para montaje rápido (ver accesorios) no tiene tuerca.

**Rango de temperatura de los líquidos:** De 5 a 80 °C

**Rango de temperatura ambiente:** De 5 a 50 °C

**Protección contra ingresos:** IP65

**Conexión eléctrica:** Cable de 3 x 0,75 mm<sup>2</sup>, aislamiento de PVC, T80°, tipo H05VVF. Bloque de conexión de 2 vías en modelos con carcasa.

**Instrucciones de instalación:**

- Revise cuidadosamente la orientación de la paleta: La flecha en la carcasa debe estar exactamente paralela a la tubería.
- Se debe respetar un espacio mínimo de 5 mm entre el extremo de la paleta y la pared del tubo opuesto a la conexión de 3/4".
- Recomendamos el uso de boquillas de longitud menor o igual a 18 mm entre el asiento de la junta y el interior del tubo y con un diámetro interior mayor o igual a 14 mm, para evitar el bloqueo de la paleta.

**Accesorios:** Sillas de PVC de 3/4" para tuberías de PVC de DN40 a DN100 (diámetro exterior) y otros accesorios: ver sección 8 de este catálogo.

**Opciones:**

- Cable con conector o terminales, longitud de cable diferente, tuerca de latón niquelado.

### Referencias principales

	Longitud del cable			
	500 mm	1 m	2 m	Con carcasa de conexiones
Paleta escindible tipo A, tuerca de 3/4"	R1BH05073M33N050	R1BH05073M33N100	R1BH05073M33N200	R1BH05073M33N00C
Paleta escindible tipo A, montaje rápido	R1BH05073S13N050	R1BH05073S13N100	R1BH05073S13N200	R1BH05073S13N00C
Paleta no escindible tipo B para T de DN15 x 3/4", tuerca de 3/4"	R1BH01235M33N050	R1BH01235M33N100	R1BH01235M33N200	R1BH01235M33N00C

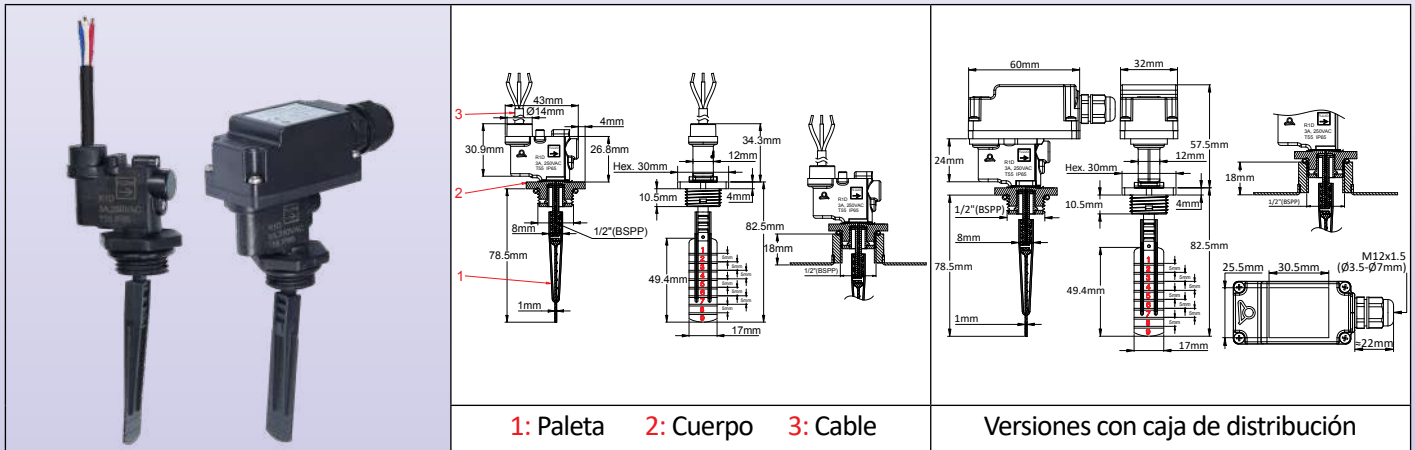
Actualización 2024/11/07

# Interruptores de flujo de paleta, contacto de microinterruptor, rosca macho RPA de 1/2". Tipo: R1D



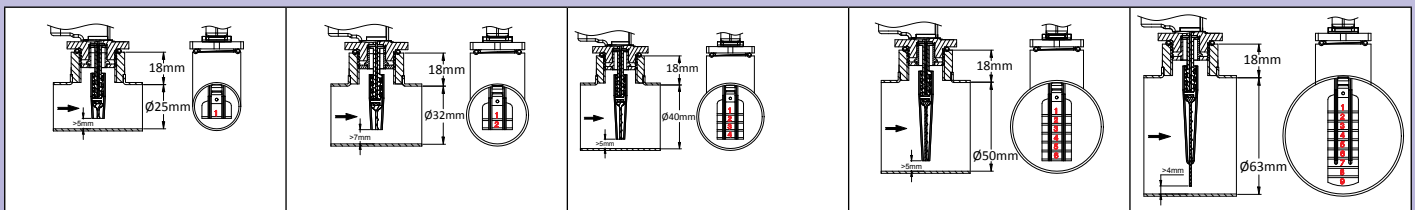
Debido a la mejora constante de nuestros productos, los dibujos, descripciones y características utilizadas en estas fichas técnicas son solo orientativos y pueden ser modificados sin previo aviso

Tamaño y presión	Detección de flujo: Paleta escindible	Montaje: Rosca RPA de 1/2"	Contacto: Microinterruptor	Especificaciones eléctricas	Posición de montaje	Tipo
PN10 DN ≥ 25				3A 250V~		<b>R1D</b>



**Usos principales:** Detección de flujo de agua en tuberías  
**Principio funcional:** Paleta equilibrada, perpendicular al flujo principal, accionando un microinterruptor. Junta elastomérica flexible entre la paleta y el interruptor eléctrico  
**Material principal de la carcasa:** PPO, reforzado con fibra de vidrio, utilizable con agua potable.  
**Material de la paleta:** Polipropileno, resistente al ozono y a productos desinfectantes de agua.  
**Junta de paleta:** Santoprene, resistente al ozono y a productos desinfectantes de agua.  
**Especificaciones eléctricas:** 3 A resistivos, 250 VAC  
**Tipo de contacto eléctrico:** SPDT, abierto o cerrado por aumento de flujo  
**Compatibilidad con líquidos:** Para uso con agua limpia y líquidos sin incompatibilidad química con PPO y Santoprene.  
**Presión nominal a 20 °C:** 1 MPa (PN10)

## Montaje en tuberías



## Valores promedio de detección de flujo vs. diámetro interior de la tubería y longitud de la paleta (litros/min)

Longitud de la paleta	Diámetro interior de tubería (mm)											
	20		25		32		40		50		63	
	*Cerrado	**Abierto	*Cerrado	**Abierto	*Cerrado	**Abierto	*Cerrado	**Abierto	*Cerrado	**Abierto	*Cerrado	**Abierto
1			34	32	67	63	123	113	225	200	506	424
1+2			23	19	50	48	98	93	173	153	389	324
1+2+3					40	38	76	73	143	128	321	271
1+2+3+4							61	58	110	106	220	200
1~5							49	46	89	84	200	178
1~6									73	68	165	150
1~7									62	58	152	138
1~8											133	123
1~9											113	108

\*: Cierre por aumento de flujo (L/min) de contacto abierto en posición sin flujo.  
 \*\*: Apertura por disminución de flujo (L/min) de contacto abierto en posición sin flujo. Valores promedio solo como indicación. Tolerancias estándar ±30%.

# Interruptores de flujo de paleta, contacto de microinterruptor, rosca macho RPA de ½", Tipo: R1D



**Diámetro nominal:** Se puede usar en tuberías con diámetro interior de 25 a 63 mm.

La paleta es escindible y se puede cortar a varias longitudes según el diámetro de la tubería. Hay líneas de corte numeradas del 1 al 9 cada 5 mm.

**Posición de montaje recomendada:** Vertical, con la paleta hacia abajo. Otras posiciones son posibles con un cambio en el valor de calibración relacionado con el peso de la paleta.

**Conexión de tubería de agua:** Rosca macho de ½" (RPA) y junta de NBR. Debe usarse en un accesorio hembra RPA de ½" perpendicular a la tubería principal.

**Par recomendado:** 7 Nm

**Rango de temperatura de los líquidos:** De 5 a 80 °C

**Rango de temperatura ambiente:** De 5 a 50 °C

**Protección contra ingresos:** IP65

**Conexión eléctrica:** Cable de 3 × 0,75 mm<sup>2</sup>, aislamiento de PVC, tipo H05VVF. Bloque de conexión de 2 vías en modelos con carcasa.

## Instrucciones de instalación:

- Revise cuidadosamente la orientación de la paleta: La flecha en la carcasa debe estar exactamente paralela a la tubería.  
- Se debe respetar un espacio mínimo de 5 mm entre el extremo de la paleta y la pared del tubo opuesto a la conexión de ¾".

- Recomendamos el uso de boquillas de longitud menor o igual a 18 mm entre el asiento de la junta y el interior del tubo y con un diámetro interior mayor o igual a 20 mm, para evitar el bloqueo de la paleta.

**Accesorios:** Sillas de PVC de ½" para tuberías de PVC de DN40 a DN100 (diámetro exterior) y otros accesorios: ver sección 8 de este catálogo.

## Opciones:

Cable con conector o terminales, longitud de cable diferente, paleta tipo B (ver tipo R1B).

## Referencias principales

Referencia	Longitud del cable			Con carcasa de conexiones
	500 mm	1 m	2 m	
	R1DH05079F43N050	R1DH05079F43N100	R1DH05079F43N200	R1DH05079F43N00C

Debido a la mejora constante de nuestros productos, los dibujos, descripciones y características utilizadas en estas fichas técnicas son solo orientativos y pueden ser modificados sin previo aviso

Actualización 2023/11/07



# Interruptores de flujo de paleta, contacto de microinterruptor, rosca macho de 1/2" BSPP y sensor de temperatura Pt100. Tipo: R1R

Debido a la mejora constante de nuestros productos, los dibujos, descripciones y características utilizadas en estas fichas técnicas son solo orientativos y pueden ser modificados sin previo aviso

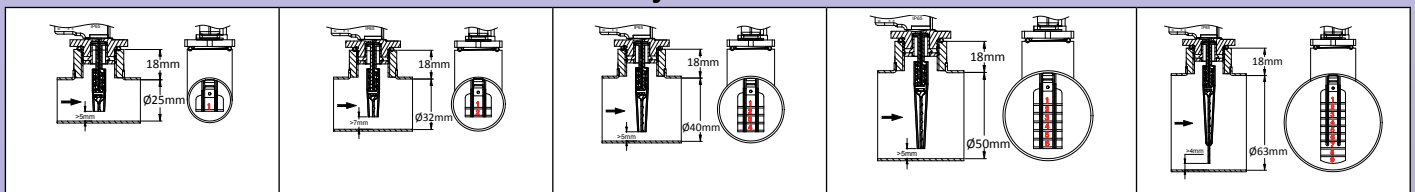
Tamaño y presión	Detección de flujo: Paleta escindible	Montaje: Rosca RPA de 1/2"	Contacto: Microinterruptor	Especificaciones eléctricas	Posición de montaje	Tipo
PN10 DN ≥ 25				3A 250V~		<b>R1R</b>

1: Paleta 2: Cuerpo 3: Cable  
4: Sensor de temperatura  
5: Cable del sensor de temperatura

Versiones con caja de distribución

**Usos principales:** Detección de flujo de agua en tuberías, con medición simultánea de la temperatura del agua  
**Principio funcional:** Paleta equilibrada, perpendicular al flujo principal, accionando un microinterruptor. Junta elastomérica flexible entre la paleta y el interruptor eléctrico. La medición de temperatura se realiza mediante un bolsillo de plástico ubicado bajo la rosca de 1/2".  
**Material principal de la carcasa:** PPO, reforzado con fibra de vidrio, utilizable con agua potable.  
**Material de la paleta:** Polipropileno, resistente al ozono y a productos desinfectantes de agua.  
**Junta de paleta:** Santoprene, resistente al ozono y a productos desinfectantes de agua.  
**Especificaciones eléctricas:** 3 A resistivos, 250 VAC  
**Tipo de contacto eléctrico:** SPDT, abierto o cerrado por aumento de flujo  
**Compatibilidad con líquidos:** Para uso con agua limpia y líquidos sin incompatibilidad química con PPO y Santoprene.  
**Presión nominal a 20 °C:** 1 MPa (PN10)

## Montaje en tuberías



## Valores promedio de detección de flujo vs. diámetro interior de la tubería y longitud de la paleta (litros/min)

Longitud de la paleta	Diámetro interior de tubería (mm)											
	20		25		32		40		50		63	
	*Cerrado	**Abierto	*Cerrado	**Abierto	*Cerrado	**Abierto	*Cerrado	**Abierto	*Cerrado	**Abierto	*Cerrado	**Abierto
1			34	32	67	63	123	113	225	200	506	424
1+2			23	19	50	48	98	93	173	153	389	324
1+2+3					40	38	76	73	143	128	321	271
1+2+3+4							61	58	110	106	220	200
1~5							49	46	89	84	200	178
1~6									73	68	165	150
1~7									62	58	152	138
1~8											133	123
1~9											113	108

\*: Cierre por aumento de flujo (L/min) de contacto abierto en posición sin flujo.

\*\* : Apertura por disminución de flujo (L/min) de contacto abierto en posición sin flujo. Valores promedio solo como indicación. Tolerancias estándar ±30%.

# Interruptores de flujo de paleta, contacto de microinterruptor, rosca macho de ½" BSPP y sensor de temperatura Pt100. Tipo: R1R



**Diámetro nominal:** Se puede usar en tuberías con diámetro interior de 25 a 63 mm.

La paleta es escindible y se puede cortar a varias longitudes según el diámetro de la tubería. Hay líneas de corte numeradas del 1 al 9 cada 5 mm.

**Posición de montaje recomendada:** Vertical, con la paleta hacia abajo. Otras posiciones son posibles con un cambio en el valor de calibración relacionado con el peso de la paleta. .

**Conexión de tubería de agua:** Rosca macho de ½" (RPA) y junta de NBR. Debe usarse en un accesorio hembra RPA de ½" perpendicular a la tubería principal.

**Par recomendado:** 7 Nm

**Rango de temperatura de los líquidos:** De 5 a 80 °C

**Rango de temperatura ambiente:** De 5 a 50 °C

**Protección contra ingresos:** IP65

**Conexión eléctrica:**

**Contacto del interruptor de flujo:** Cable de 3 × 0,75 mm<sup>2</sup>, aislamiento de PVC, tipo H05VVF. Bloque de conexión de 2 vías en modelos con carcasa.

**Sensor de temperatura:**

- **Sensor de temperatura PT100:** Cable de 3 × 0,22 mm<sup>2</sup>, aislamiento trenzado de níquel chapado en FEP.

La longitud de los cables de conexión de flujo y temperatura es la misma

**Instrucciones de instalación:**

- Revise cuidadosamente la orientación de la paleta: La flecha en la carcasa debe estar exactamente paralela a la tubería.

- Se debe respetar un espacio mínimo de 5 mm entre el extremo de la paleta y la pared del tubo opuesto a la conexión de ¼".

- Recomendamos el uso de boquillas de longitud menor o igual a 18 mm entre el asiento de la junta y el interior del tubo y con un diámetro interior mayor o igual a 20 mm, para evitar el bloqueo de la paleta.

**Accesorios:** Sillas de PVC de ½" para tuberías de PVC de DN40 a DN100 (diámetro exterior) y otros accesorios: ver sección 8 de este catálogo.

**Opciones:** Cable con conector o terminales, longitud de cable diferente, paleta tipo B (ver tipo R1B).

## Referencias principales

Referencia	Longitud del cable			Con carcasa de conexiones
	500 mm	1 m	2 m	
	R1RH05079F43N050	R1RH05079F43N100	R1RH05079F43N200	R1RH05079F43N00C

Actualización 2025/11/07

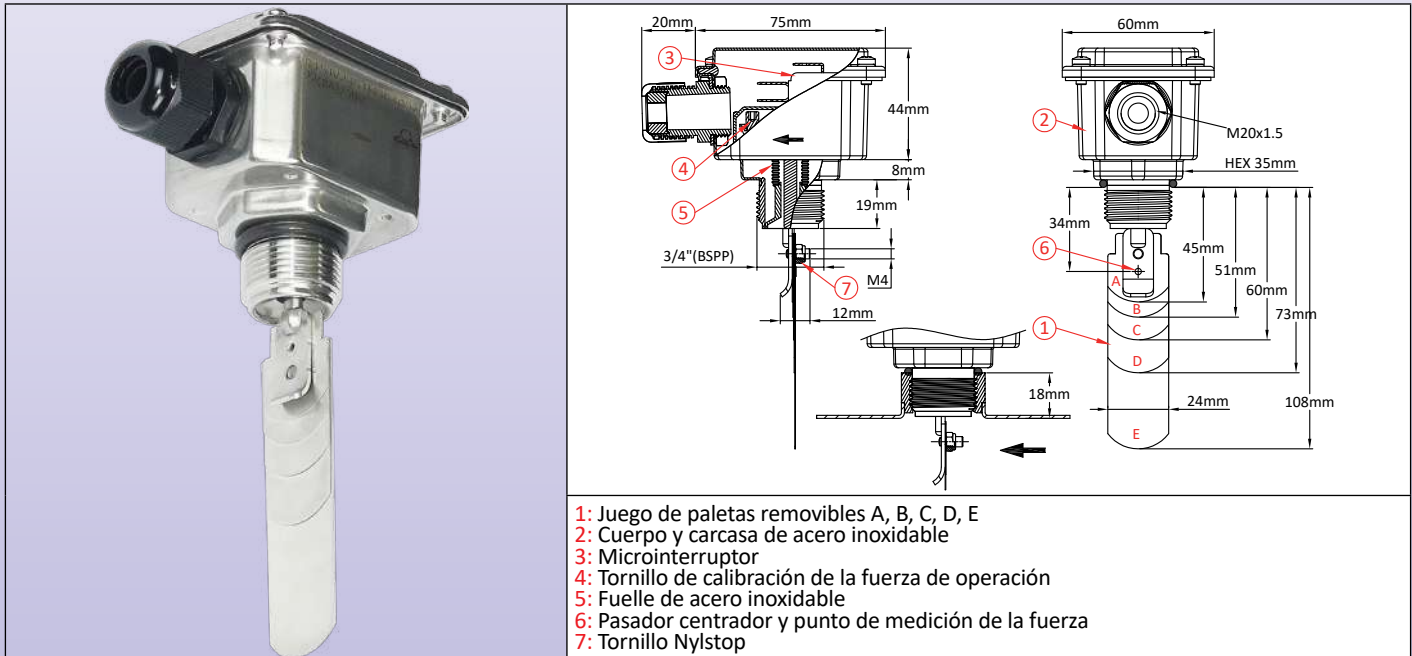


# Interruptor de flujo de paleta totalmente de acero inoxidable, interruptor de acción rápida de 16 A, rosca macho de ¾".



Debido a la mejora constante de nuestros productos, los dibujos, descripciones y características utilizadas en estas fichas técnicas son solo orientativos y pueden ser modificados sin previo aviso

Tamaño y presión	Detección de flujo: Paleta removible	Montaje: Rosca macho RPA ¾"	Contacto: Microinterruptor	Especificaciones eléctricas	Posición de montaje	Tipo
PN10 DN ≥ 32				16A 250V~		<b>R15</b>



**Usos principales:** Detección de flujo de agua en tuberías

**Principio funcional:** Paleta equilibrada, perpendicular al flujo principal, accionando un microinterruptor. Fuelle flexible de **acero inoxidable** entre la paleta y el interruptor eléctrico.

**Carcasa:** Acero inoxidable 304, IP69K, IK7.

**Mecanismo:** 100% acero inoxidable.

**Material de la paleta:** Acero inoxidable.

**Especificaciones eléctricas:** 16 A resistivos, 4 A inductivos, 230 V alterna. 50,000 ciclos.

**Tipo de contacto eléctrico:** SPDT, abierto o cerrado por aumento de flujo.

**Líquidos compatibles:** Uso en agua limpia, **agua potable** y líquidos compatibles con acero inoxidable.

**Presión nominal a 20 °C:** 1 MPa (PN10).

**Diámetro nominal:** Se puede usar en tuberías con un diámetro interior de 32 mm en adelante.

La paleta tiene 5 partes de diferentes longitudes que permiten su uso en varios diámetros de tubería. La fijación se realiza mediante una tuerca Nylstop resistente a las vibraciones.

**Posición de montaje recomendada:** Vertical, con la paleta hacia abajo. Otras posiciones son posibles, pero con un cambio en el valor de calibración relacionado con el peso de la paleta.

**Conexión de tubería de agua:** Rosca macho de ¾" (RPA) y junta de NBR. Debe usarse en un accesorio hembra RPA de ¾" perpendicular a la tubería principal.

**Par recomendado:** 14 N.m

**Rango de temperatura del líquido:** De 5 a 95 °C

**Rango de temperatura ambiente:** De 5 a 85 °C

**Instrucciones de instalación:**

- Revise cuidadosamente la orientación de la paleta: La flecha en la carcasa debe estar exactamente paralela a la tubería.
- Se debe respetar un espacio mínimo de 4 a 5 mm entre el extremo de la paleta y la pared del tubo opuesto a la conexión de ¾".

- Recomendamos el uso de boquillas de longitud menor o igual a 18 mm entre el asiento de la junta y el interior del tubo y con un diámetro interior mayor o igual a 32 mm, para evitar el bloqueo de la paleta.

**Accesorios:** Sillas de PVC de ¾" para tuberías de PVC de DN40 a DN100 (diámetro exterior) y otros accesorios: ver sección 8 de este catálogo.

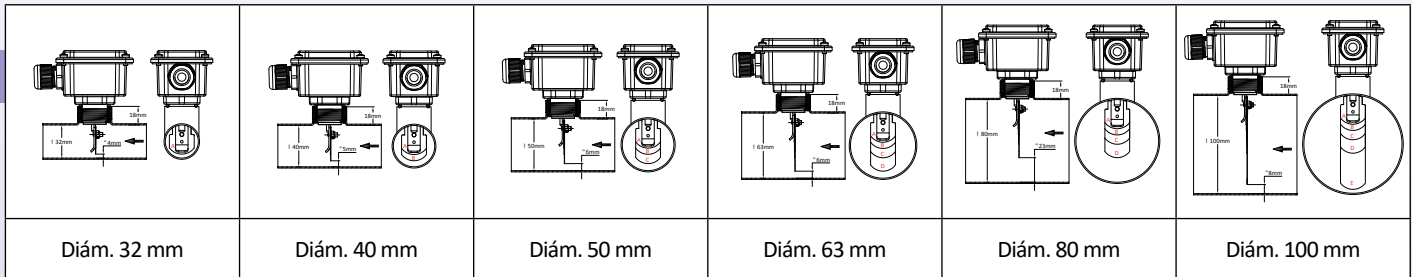
**Opciones:** Paletas especiales y calibración a valores especificados.

**Aviso:** En caso de modificación del juego de paletas por parte del usuario, es importante apretar correctamente, con un par de apriete mínimo de 1,2 Nm, la tuerca M4 Nylstop que sujeta la paleta.

# Interruptor de flujo de paleta totalmente de acero inoxidable, interruptor de acción rápida de 16 A, rosca macho de 3/4".



## Montaje en varios diámetros de tubería



## Valores mínimos de detección de flujo en función del diámetro interior de la tubería y paletas seleccionadas

(Litros por minuto, en agua a 25 °C)

Paletas seleccionadas	Fuerza de calibración (gr)	Diámetro interno 32 mm		Diámetro interno 40 mm		Diámetro interno 50 mm		Diámetro interno 63 mm		Diámetro interno 80 mm		Diámetro interno 100 mm	
		*Cerrado	**Abierto	*Cerrado	**Abierto	*Cerrado	**Abierto	*Cerrado	**Abierto	*Cerrado	**Abierto	*Cerrado	**Abierto
A	35			20	40								
	40			22	41								
	45	21	22	23	44								
A+B	35			20	27	30	63						
	40			22	30	34	67						
	45			23	31	36	75						
A+B+C	35					27	49	34	63				
	40					29	55	38	66				
	45					35	57	40	68				
B+C+D	35							33	46	60	71	45	81
	40							37	54	62	95	56	93
	45							39	56	65	127	85	120
B+ D+E	35											70	140
	40											75	165
	45											81	180

\* Cierre por aumento de flujo (L/min) de contacto abierto en posición sin flujo.

\*\* Apertura por disminución de flujo (L/min) de contacto abierto en posición sin flujo. Valores promedio solo como indicación. Tolerancias estándar ±30%.

## Referencias principales (con un juego de 5 paletas)

Calibración	Referencias
35 gr	R15KU23STH3C4000
40 gr	R15KV23STH3C4000
45 gr	R15KW23STH3C4000

Debido a la mejora constante de nuestros productos, los dibujos, descripciones y características utilizadas en estas fichas técnicas son solo orientativos y pueden ser modificados sin previo aviso



Debido a la mejora constante de nuestros productos, los dibujos, descripciones y características utilizadas en estas fichas técnicas son solo orientativos y pueden ser modificados sin previo aviso

# Tipos de paletas, contacto de interruptor de lámina





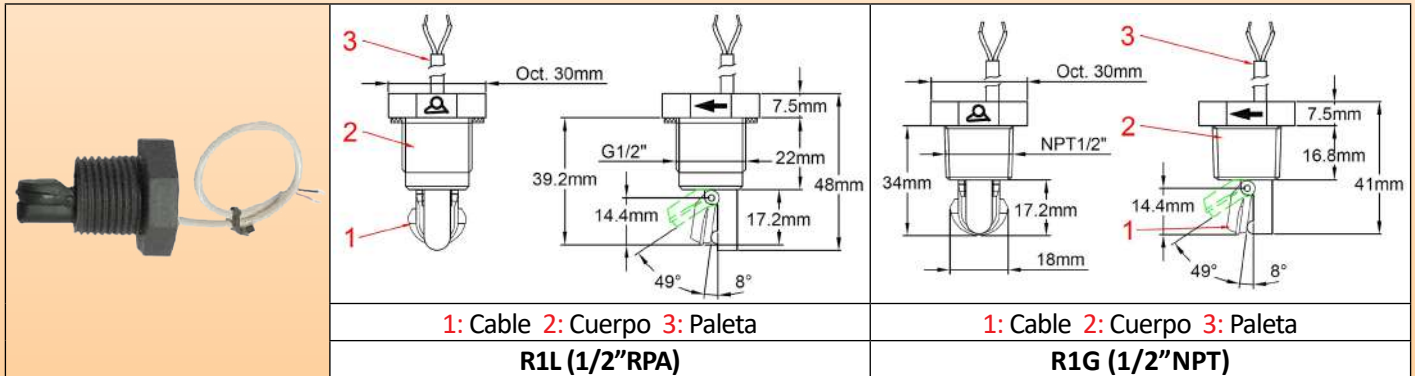
Debido a la mejora constante de nuestros productos, los dibujos, descripciones y características utilizadas en estas fichas técnicas son solo orientativos y pueden ser modificados sin previo aviso

# Interruptores de flujo de paleta, contacto de interruptor de lámina, rosca macho de 1/2". Tipos: R1L y R1G



Debido a la mejora constante de nuestros productos, los dibujos, descripciones y características utilizadas en estas fichas técnicas son solo orientativos y pueden ser modificados sin previo aviso

Presión y tamaño	Detección de flujo: Paleta de retorno por gravedad	Montaje: Rosca macho de 1/2"	Contacto: Interruptor de lámina, se cierra al aumentar el flujo	Especificaciones eléctricas	Posición de montaje	Tipo
PN10 DN ≥ 25				≤ 1A ≤ 70W ≤ 250V~		<b>R1L</b> (BSPP) <b>R1G</b> (NPT)



**Usos principales:** El interruptor de flujo más simple y económico de la gama. Utilizado para la detección de flujo de agua en tuberías de agua de **tamaño pequeño**. **EL CONTACTO SE ABRE AL AUMENTAR EL FLUJO.**

**Principio funcional:**

Paleta magnética equilibrada montada perpendicular al flujo y activando un interruptor de lámina a través de la pared. El retorno de la paleta es por gravedad, sin resorte. Ningún sello o líquido puede pasar entre el sistema de tuberías y el contacto eléctrico. Adecuado para piscinas corrosivas y spas, y sistemas de cloración y bromación salina. No debe usarse para agua que contenga partículas magnéticas o líquidos de alta viscosidad, que bloqueen el movimiento de la paleta.

**Material principal de la carcasa:** Polipropileno, resistente al ozono y a los productos desinfectantes del agua, utilizable con agua potable.

**Paleta:** Polipropileno, ancho de 18 mm

**Eje de la paleta:** **Titanio**, proporcionando una resistencia excepcional a la corrosión y una vida mecánica mejorada

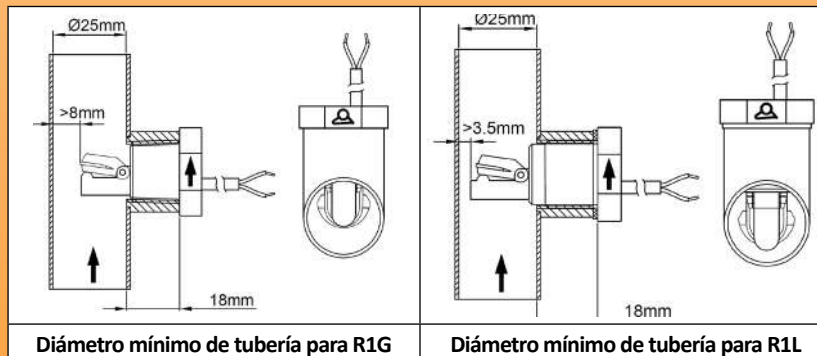
**Especificaciones eléctricas:** Máx. 1 A, Máx. 70 W, Máx. 250 V, carga resistiva. El uso en circuitos inductivos reduce la especificación eléctrica. Recomendamos proteger el interruptor de lámina con un dispositivo de protección de contacto cuando se use en cargas inductivas.

**Tipo de contacto eléctrico:** Normalmente cerrado, **abierto** por aumento de flujo

**Compatibilidad con líquidos:** Para su uso con agua limpia y líquidos sin partículas magnéticas y sin incompatibilidad química con el polipropileno

**Presión nominal a 20 °C:** 1 MPa (PN10)

## Configuraciones de montaje



## Valores promedio de detección de flujo vs. diámetro interior de la tubería y longitud de la paleta (litros/min)

Longitud de la paleta	Diámetro interior de tubería (mm)									
	25		32		40		50		63	
	*Cerrado	**Abierto	*Cerrado	**Abierto	*Cerrado	**Abierto	*Cerrado	**Abierto	*Cerrado	**Abierto
1	12,7	10,8	17	13,5	28	23	46	42	93	83

\* Apertura por aumento de flujo (L/min) de contacto **cerrado** en posición sin flujo.

\*\* Cierre por disminución de flujo (L/min) de contacto **cerrado** en posición sin flujo. Valores promedio solo como indicación. Tolerancias estándar ±30%

# Interruptores de flujo de paleta, contacto de interruptor de lámina, rosca macho de ½". Tipos: R1L y R1G



**Diámetro nominal:** Usualmente utilizado en tuberías con un diámetro interior de 25 a 32 mm.

La paleta no es escindible.

**Posición de montaje obligatoria:** En tuberías verticales, con el eje del interruptor de flujo horizontal y la paleta hacia arriba. **Solo** flujo ascendente.

**Conexión de tubería de agua:** En un accesorio hembra de ½".

En el tipo con rosca RPA, se suministra una junta de NBR con el producto. En el tipo con rosca NPT, se debe usar sellador de rosca.

**Par recomendado:** 7 Nm

**Rango de temperatura de los líquidos:** De 5 a 80 °C

**Rango de temperatura ambiente:** De 5 a 50 °C

**Protección contra ingresos:** IP65

**Conexión eléctrica:** Cable de 2 × AWG24 (0,2 mm<sup>2</sup>), aislamiento de PVC, T80°, tipo UL2464.

**Instrucciones de instalación:**

- Revise cuidadosamente la orientación de la paleta: La flecha en la carcasa debe estar exactamente paralela a la tubería.
- Se debe respetar un espacio mínimo de 5 mm entre el extremo de la paleta y la pared del tubo opuesto a la conexión.
- Recomendamos el uso de boquillas de longitud menor o igual a 18 mm entre el asiento de la junta y el interior del tubo y con un diámetro interior mayor o igual a 20 mm, para evitar el bloqueo de la paleta

**Accesorios:** Sillas de PVC de ½" para tuberías de PVC de DN40 a DN100 (diámetro exterior) y otros accesorios: ver sección 8 de este catálogo.

**Opciones:** cable con conector o terminales, otra longitud de cable.

## Referencias principales

Rosca	Longitud del cable		
	500 mm	1 m	2 m
½" RPA	R1L611536F45P050	R1L611536F45P100	R1L611536F45P200
½" NPT	R1G611534F25P050	R1G611534F25P100	R1G611534F25P200

# Interruptores de flujo de paleta, contacto de interruptor de lámina, rosca macho de 1/2", brazo de paleta extendido. Tipos: R1Y y R1E



Debido a la mejora constante de nuestros productos, los dibujos, descripciones y características utilizadas en estas fichas técnicas son solo orientativos y pueden ser modificados sin previo aviso

Presión y tamaño	Detección de flujo: Paleta de retorno por gravedad	Montaje: Rosca macho de 1/2"	Contacto: Interruptor de lámina, se cierra al aumentar el flujo	Especificaciones eléctricas	Posición de montaje	Tipo
PN10 DN63				≤1A ≤70W ≤250V~		<b>R1Y</b> (BSPP) <b>R1E</b> (NPT)

	<b>1: Paleta 2: Cuerpo 3: Cable</b> <b>R1Y (1/2"RPA)</b>		<b>1: Paleta 2: Cuerpo 3: Cable</b> <b>R1E (1/2"NPT)</b>	

**Usos principales:** Interruptor de flujo simple y económico desarrollado para aplicaciones en piscinas. Para la detección de flujo de agua en tuberías de agua **verticales de 63 mm de diámetro**, flujo ascendente

**Principio funcional:**

Paleta magnética equilibrada montada perpendicular al flujo y activando un interruptor de lámina a través de la pared. El retorno de la paleta es por gravedad, sin resorte. Ningún sello o líquido puede pasar entre el sistema de tuberías y el contacto eléctrico. Sin piezas metálicas (eje, resorte) en contacto con el líquido. Adecuado para piscinas corrosivas y spas, y sistemas de cloración y bromación salina. No debe usarse para agua que contenga partículas magnéticas o líquidos de alta viscosidad, que bloqueen el movimiento de la paleta.

**Material principal de la carcasa:** Polipropileno, resistente al ozono y a los productos desinfectantes del agua, utilizable con agua potable.

**Paleta:** Polipropileno, ancho de 17 mm

**Eje de la paleta:** Polipropileno

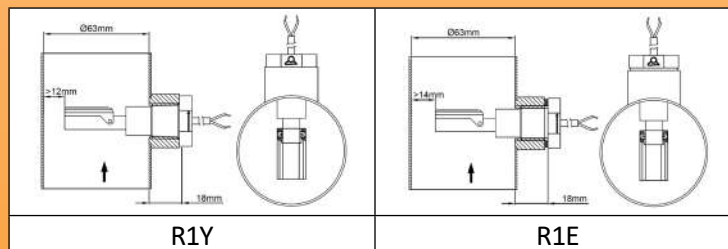
**Especificaciones eléctricas:** Máx. 1 A, Máx. 70 W, Máx. 250 V, carga resistiva. El uso en circuitos inductivos reduce la especificación eléctrica. Recomendamos proteger el interruptor de lámina con un dispositivo de protección de contacto cuando se use en cargas inductivas.

**Tipo de contacto eléctrico:** Normalmente cerrado, **abierto** por aumento de flujo

**Compatibilidad con líquidos:** Para su uso con agua limpia y líquidos sin partículas magnéticas y sin incompatibilidad química con el polipropileno

**Presión nominal a 20 °C:** 1 MPa (PN10)

## Configuraciones de montaje



## Valores promedio de detección de flujo

Longitud de la paleta	Diámetro interior de tubería (mm)												
	20		25		32		40		50		63		
	*Cerrado	**Abierto	*Cerrado	**Abierto	*Cerrado	**Abierto	*Cerrado	**Abierto	*Cerrado	**Abierto	*Cerrado	**Abierto	
1												33	38

\* Cierre por disminución de flujo (L/min) de contacto **cerrado** en posición sin flujo. Valores promedio solo como indicación. Tolerancias estándar ±30%.

\*\* Apertura por aumento de flujo (L/min) de contacto **cerrado** en posición sin flujo.

# Interruptores de flujo de paleta, contacto de interruptor de lámina, rosca macho de ½", brazo de paleta extendido. Tipos: R1Y y R1E



**Diámetro nominal:** Puede usarse en tuberías con un diámetro interior de 55 a 63 mm.

La paleta no es escindible.

**Posición de montaje obligatoria:** En tuberías verticales, con el eje del interruptor de flujo horizontal y la paleta hacia arriba. **Solo flujo ascendente.**

**Conexión de tubería de agua:** En un accesorio hembra de ½".

En el tipo con rosca RPA, se suministra una junta de NBR con el producto. En el tipo con rosca NPT, se debe usar sellador de rosca.

**Par recomendado:** 7 Nm

**Rango de temperatura de los líquidos:** De 5 a 80 °C

**Rango de temperatura ambiente:** De 5 a 50 °C

**Protección contra ingresos:** IP65

**Conexión eléctrica:** Cable de 2 × AWG24 (0,2 mm<sup>2</sup>), aislamiento de PVC, T80°, tipo UL2464.

**Instrucciones de instalación:**

- Revise cuidadosamente la orientación de la paleta: La flecha en la carcasa debe estar exactamente paralela a la tubería.
- Se debe respetar un espacio mínimo de 5 mm entre el extremo de la paleta y la pared del tubo opuesto a la conexión.
- Recomendamos el uso de boquillas de longitud menor o igual a 18 mm entre el asiento de la junta y el interior del tubo y con un diámetro interior mayor o igual a 20 mm, para evitar el bloqueo de la paleta

**Accesorios:** Sillas de PVC de ½" para tuberías de PVC de DN40 a DN100 (diámetro exterior) y otros accesorios: ver sección 8 de este catálogo.

**Opciones:** cable con conector o terminales, otra longitud de cable.

## Referencias principales

Rosca	Longitud del cable		
	500 mm	1 m	2 m
½" RPA	R1Y622768F45P050	R1Y622768F45P100	R1Y622768F45P200
½" NPT	R1E622768F25P050	R1E622768F25P100	R1E622768F25P200

Debido a la mejora constante de nuestros productos, los dibujos, descripciones y características utilizadas en estas fichas técnicas son solo orientativos y pueden ser modificados sin previo aviso

# Interruptores de flujo de paleta, contacto de interruptor de lámina, rosca macho de 1/2", paleta larga. Tipos: R1S y R1F



Debido a la mejora constante de nuestros productos, los dibujos y características utilizadas en estas fichas técnicas son solo orientativos y pueden ser modificados sin previo aviso

Presión y tamaño	Detección de flujo: Paleta de retorno magnético desmontable	Montaje: Rosca macho de 1/2"	Contacto: Interruptor de lámina, se cierra al aumentar el flujo	Especificaciones eléctricas	Posición de montaje	Tipo
PN10 DN ≥ 25				≤ 1A ≤ 70W ≤ 250V~		<b>R1S</b> (BSPP) <b>R1F</b> (NPT)

**Usos principales:** El interruptor de flujo más simple con retroceso magnético. La posición de montaje recomendada es en tuberías horizontales, pero se puede montar en cualquier posición. Para la detección de flujo de agua en tuberías de agua con **diámetro de 25 a 63 mm**.

**Principio funcional:** Paleta magnética equilibrada montada perpendicular al flujo y activando un interruptor de lámina a través de la pared. El retorno de la paleta se realiza por acción magnética, sin resorte. Ningún sello o líquido puede pasar entre el sistema de tuberías y el contacto eléctrico. Adecuado para piscinas corrosivas y spas, y sistemas de cloración y bromación salina. No debe usarse para agua que contenga partículas magnéticas o líquidos de alta viscosidad, que bloqueen el movimiento de la paleta.

**Ajuste:**  
- Al escindir la paleta

**Material principal de la carcasa:** Polipropileno, resistente al ozono y a los productos desinfectantes del agua, utilizable con agua potable.

**Paleta:** Polipropileno, ancho de 13 mm

**Eje de la paleta:** **Titanio**, proporcionando una resistencia excepcional a la corrosión y una vida mecánica mejorada

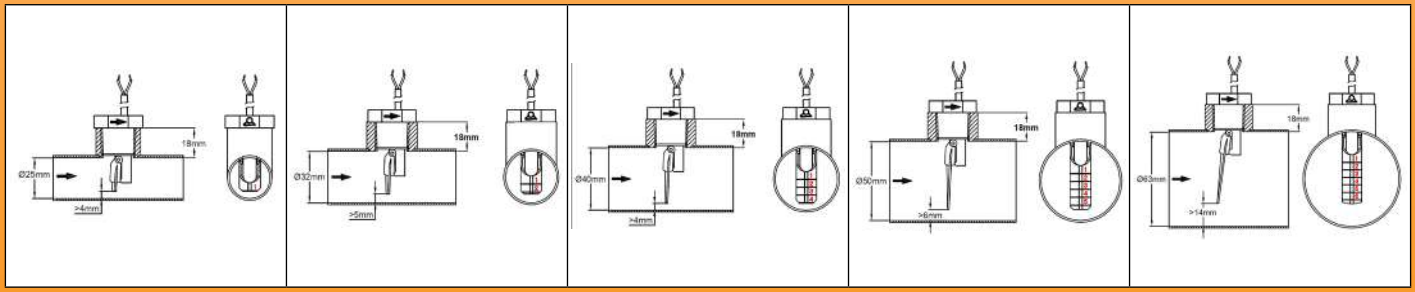
**Especificaciones eléctricas:** Máx. 1 A, Máx. 70 W, Máx. 250 V, carga resistiva. El uso en circuitos inductivos reduce la especificación eléctrica. Recomendamos proteger el interruptor de lámina con un dispositivo de protección de contacto cuando se use en cargas inductivas.

**Tipo de contacto eléctrico:** Normalmente abierto, se cierra con el aumento del flujo.

**Compatibilidad con líquidos:** Para su uso con agua limpia y líquidos sin partículas magnéticas y sin incompatibilidad química con polipropileno y titanio.

**Presión nominal a 20 °C:** 1 MPa (PN10)

## Configuraciones de montaje





# Interruptores de flujo de paleta, contacto de interruptor de lámina, rosca macho de ½", paleta larga. Tipos: R1S y R1F



## Valores promedio de detección de flujo.

Longitud de la paleta	Diámetro interior de tubería (mm)											
	20		25 No apto para R1S (RPA).		32		40		50		63	
	*Cerrado	**Abierto	*Cerrado	**Abierto	*Cerrado	**Abierto	*Cerrado	**Abierto	*Cerrado	**Abierto	*Cerrado	**Abierto
1			26	6	38	15	79	30	127	58	172	108
1+2					28	11	63	18	83	37	143	73
1+2+3					20	7	49	10	63	27	105	53
1+2+3+4							19	7	57	22	93	47
1~5									48	15	72	31
1~6									48	9	66	23

\* Cierre por aumento de flujo (L/min) de contacto abierto en posición sin flujo.

\*\* Apertura por disminución de flujo (L/min) de contacto abierto en posición sin flujo. Valores promedio solo como indicación. Tolerancias estándar ±30%.

**Diámetro nominal:** Puede usarse en tuberías con un diámetro interior de 25 a 63 mm.

La paleta es escindible y se puede cortar a varias longitudes según el diámetro de la tubería. Hay líneas de corte numeradas del 1 al 6 cada 5 mm.

**Posición de montaje recomendada:** En tuberías horizontales. Montar en otras posiciones modifica ligeramente la calibración.

**Conexión de tubería de agua:** En un accesorio hembra de ½". En el tipo con rosca RPA, se suministra una junta de NBR con el producto. En el tipo con rosca NPT, se debe usar sellador de rosca.

**Par recomendado:** 7 Nm

**Rango de temperatura de los líquidos:** De 5 a 80 °C

**Rango de temperatura ambiente:** De 5 a 50 °C

**Protección contra ingresos:** IP65

**Conexión eléctrica:** Cable de 2 × AWG24 (0,2 mm<sup>2</sup>), aislamiento de PVC, T80°, tipo UL2464.

**Instrucciones de instalación:**

- Revise cuidadosamente la orientación de la paleta: La flecha en la carcasa debe estar exactamente paralela a la tubería.
- Se debe respetar un espacio mínimo de 5 mm entre el extremo de la paleta y la pared del tubo opuesto a la conexión.
- Recomendamos el uso de boquillas de longitud menor o igual a 18 mm entre el asiento de la junta y el interior del tubo y con un diámetro interior mayor o igual a 20 mm, para evitar el bloqueo de la paleta

**Accesorios:** Sillas de PVC de ½" para tuberías de PVC de DN40 a DN100 (diámetro exterior) y otros accesorios: ver sección 8 de este catálogo.

**Opciones:** cable con conector o terminales, otra longitud de cable.

## Referencias principales

Rosca	Longitud del cable		
	500 mm	1 m	2 m
½" RPA	R1S6D4771F45P050	R1S6D4771F45P100	R1S6D4771F45P200
½" NPT	R1F6D4766F25P050	R1F6D4766F25P100	R1F6D4766F25P200

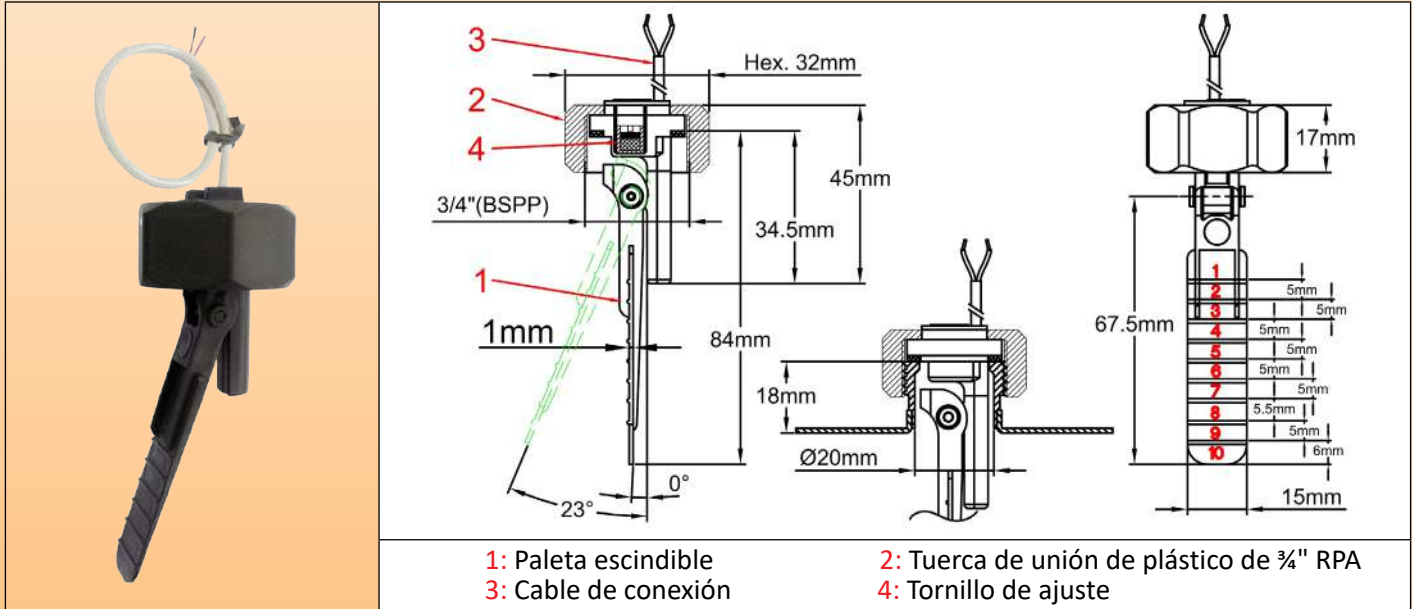
Debido a la mejora constante de nuestros productos, los dibujos, descripciones y características utilizadas en estas fichas técnicas son solo orientativos y pueden ser modificados sin previo aviso

# Interruptores de flujo de paleta, contacto de interruptor de lámina, tuerca de unión de 3/4", diseño delgado. Tipo: R1P



Debido a la mejora constante de nuestros productos, los dibujos, descripciones y características utilizadas en estas fichas técnicas son solo orientativos y pueden ser modificados sin previo aviso

Presión y tamaño	Detección de flujo: Paleta de retorno magnético desmontable	Montaje: Tuerca de unión de plástico de 3/4" RPA	Contacto: Interruptor de lámina, se cierra al aumentar el flujo	Especificaciones eléctricas	Posición de montaje	Tipo
PN10 DN ≥ 20				≤ 1A ≤ 70W ≤ 250V~		<b>R1P</b>



**Usos principales:** El interruptor de flujo más simple con retroceso magnético. La posición de montaje recomendada es en tuberías horizontales, pero se puede montar en cualquier posición. Para la detección de flujo de agua en tuberías de agua con **diámetro de 25 a 100 mm**.

**Principio funcional:**

Paleta magnética equilibrada montada perpendicular al flujo y activando un interruptor de lámina a través de la pared. El retorno de la paleta se realiza por acción magnética, sin resorte. Ningún sello o líquido puede pasar entre el sistema de tuberías y el contacto eléctrico. Adecuado para piscinas corrosivas y spas, y sistemas de cloración y bromación salina. No debe usarse para agua que contenga partículas magnéticas o líquidos de alta viscosidad, que bloqueen el movimiento de la paleta.

**Ajuste:** Este modelo tiene 2 formas de ajuste.

- Al escindir la paleta
- Mediante el tornillo de ajuste ubicado debajo de la cubierta protectora. Este ajuste debe realizarse solo por personal profesional, calificado y capacitado, ya que un ajuste demasiado bajo puede producir una fuerza de retroceso insuficiente y un mal funcionamiento. Este ajuste está diseñado para un solo uso y puede sellarse.

**Material principal de la carcasa:** Polipropileno, resistente al ozono y a los productos desinfectantes del agua, utilizable con agua potable.

**Material de la tuerca de unión:** PA66 reforzado con fibra de vidrio de alta resistencia mecánica.

El tipo sin tuerca está diseñado para un montaje de inserción en accesorios de plástico y acero inoxidable. (ver sección 8 de este catálogo)

**Paleta:** Polipropileno, ancho de 15 mm

**Eje de la paleta:** **Titanio**, proporcionando una resistencia excepcional a la corrosión y una vida mecánica mejorada

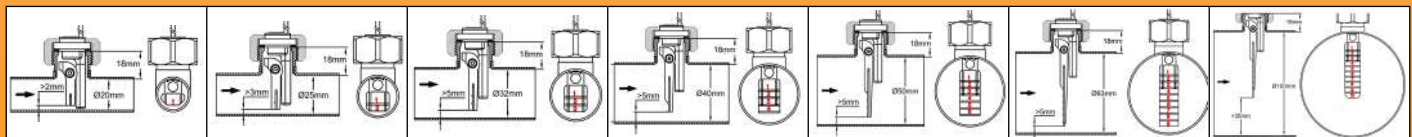
**Especificaciones eléctricas:** Máx. 1 A, Máx. 70 W, Máx. 250 V, carga resistiva. El uso en circuitos inductivos reduce la especificación eléctrica. Recomendamos proteger el interruptor de lámina con un dispositivo de protección de contacto cuando se use en cargas inductivas.

**Tipo de contacto eléctrico:** Normalmente abierto, se cierra con el aumento del flujo.

**Compatibilidad con líquidos:** Para su uso con agua limpia y líquidos sin partículas magnéticas y sin incompatibilidad química con polipropileno y titanio.

**Presión nominal a 20 °C:** 1 MPa (PN10).

## Configuraciones de montaje



# Interruptores de flujo de paleta, contacto de interruptor de lámina, tuerca de unión de 3/4", diseño delgado. Tipo: R1P



## Valores promedio de detección de flujo

Longitud de la paleta	Diámetro interior de tubería (mm)															
	20		25		32		40		50		63		100			
	*Cerrado	**Abierto	*Cerrado	**Abierto	*Cerrado	**Abierto	*Cerrado	**Abierto	*Cerrado	**Abierto	*Cerrado	**Abierto	*Cerrado	**Abierto		
1	(2,5) 3,7 (5,3)	(2,1) 3,3 (4,8)	(5,8) 7,7 (16)	(4,7) 7,2 (14)	(13) 18 (27)	(11) 16 (25)	(23) 28 (53)	(20) 25 (43)	(49) 65 (78)	(35) 53 (65)	(113) 138 (237)	(75) 93 (142)	(217) 258 (420)	(187) 217 (330)		
1+2					(8,1) 11 (19)	(6,5) 10 (18)	(18) 21(35)	(16) 18 (32)	(30) 37 (65)	(26) 33 (53)	(63) 95 (175)	(52) 78 (100)	(158) 208 (350)	(140) 183 (280)		
1~3					(5,7) 9 (16)	(4,8) 8 (14)	(13) 16 (28)	(10) 13 (25)	(21) 28 (42)	(18) 25 (30)	(47) 70(125)	(37) 52 (92)	(123) 157 (262)	(109) 135 (237)		
1~4							(7,2) 13 (22)	(5) 10 (19)	(17) 22 (35)	(14) 19 (32)	(38) 48 (87)	(32) 38 (67)	(108) 130 (223)	(93) 108 (197)		
1~5									(13) 18 (28)	(4,6) 15 (26)	(28) 40 (62)	(25) 33 (50)	(83) 98 (183)	(73) 87 (163)		
1~6									(9,2) 15 (24)	(7,8) 12 (22)	(21) 30 (53)	(18) 25 (43)	(73) 80 (150)	(63) 73 (137)		
1~7									(7,1) 11 (23)	(5,4) 8 (18)	(17) 22 (41)	(13) 18 (37)	(58) 73 (130)	(53) 68 (120)		
1~8											(13) 19 (35)	(10) 14 (32)	(49) 63 (98)	(43) 55 (88)		
1~9											(10) 15 (28)	(7) 12 (25)	(43) 56 (90)	(38) 48 (85)		
1~10													(42) 48 (84)	(37) 42 (73)		

\* Cierre por aumento de flujo (L/min) de contacto abierto en posición sin flujo.

\*\* Apertura por disminución de flujo (L/min) de contacto abierto en posición sin flujo. Valores promedio solo como indicación. Tolerancias estándar  $\pm 30\%$

Valores en el extremo bajo (span bajo), medio y en el extremo alto (span alto) de la calibración.

**Diámetro nominal:** Puede usarse en tuberías con un diámetro interior de 25 a 100 mm.

La paleta es escindible y se puede cortar a varias longitudes según el diámetro de la tubería. Hay líneas de corte numeradas del 1 al 10 cada 5 mm.

**Posición de montaje recomendada:** En tuberías horizontales. Montar en otras posiciones modifica ligeramente la calibración.

**Conexión de tubería de agua:** En accesorio macho de 3/4". Se suministra una junta de NBR con el producto.

**Par recomendado:** 7 Nm

**Rango de temperatura de los líquidos:** De 5 a 80 °C

**Rango de temperatura ambiente:** De 5 a 50 °C

**Protección contra ingresos:** IP65

**Conexión eléctrica:** Cable de 2 x AWG24 (0,2 mm<sup>2</sup>), aislamiento de PVC, T80°, tipo UL2464.

**Instrucciones de instalación:**

- Revise cuidadosamente la orientación de la paleta: La flecha en la carcasa debe estar exactamente paralela a la tubería.
- Se debe respetar un espacio mínimo de 5 mm entre el extremo de la paleta y la pared del tubo opuesto a la conexión.
- Recomendamos el uso de boquillas de longitud menor o igual a 18 mm entre el asiento de la junta y el interior del tubo y con un diámetro interior mayor o igual a 20 mm, para evitar el bloqueo de la paleta

**Accesorios:** Sillas de PVC de 3/4" para tuberías de PVC de DN40 a DN100 (diámetro exterior) y otros accesorios: ver sección 8 de este catálogo.

**Opciones:** Cable con conector o terminales, otra longitud de cable, tuerca de unión de 3/4" RPA niquelada.


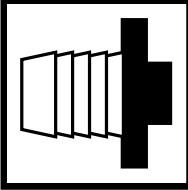
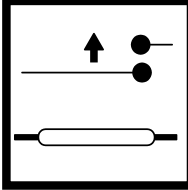
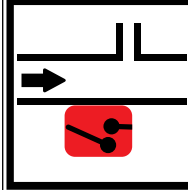
## Referencias principales

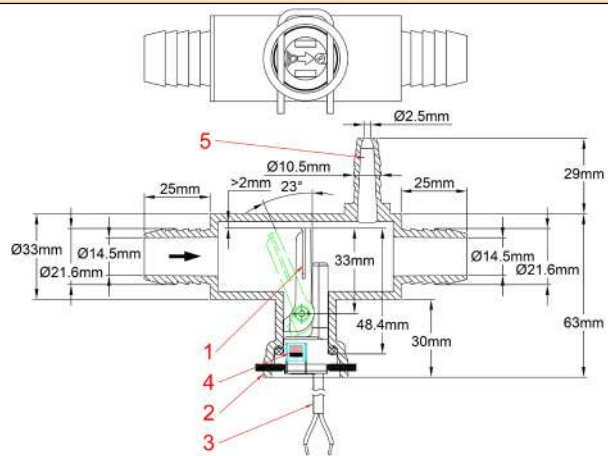
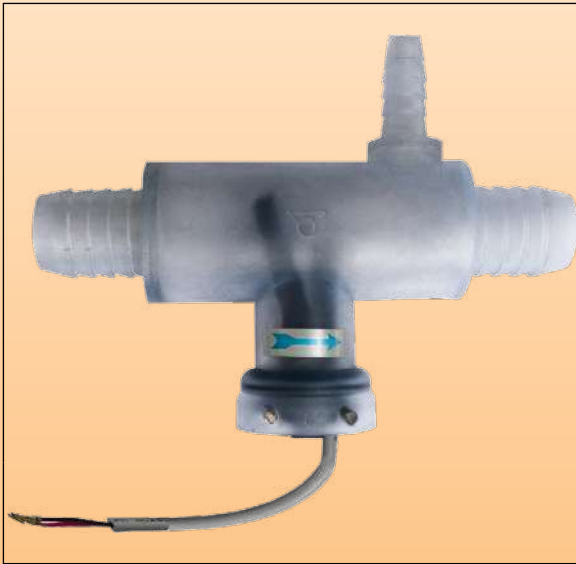
Calibración	Montaje	Longitud del cable		
		500 mm	1 m	2 m
Extremo de span bajo (1 gr)	Tuerca de unión RPA de 3/4"	R1P616884G35P050	R1P616884G35P100	R1P616884G35P200
Extremo de span bajo (1 gr)	Sin tuerca, para montaje de inserción	R1P616884S15P050	R1P616884S15P100	R1P616884S15P200
Extremo de span medio (2 gr)	Tuerca de unión RPA de 3/4"	R1P626884G35P050	R1P626884G35P100	R1P626884G35P200
Extremo de span medio (2 gr)	Sin tuerca, para montaje de inserción	R1P626884S15P050	R1P626884S15P100	R1P626884S15P200
Extremo de span alto (4 gr)	Tuerca de unión RPA de 3/4"	R1P646884G35P050	R1P646884G35P100	R1P646884G35P200
Extremo de span alto (4 gr)	Sin tuerca, para montaje de inserción	R1P646884S15P050	R1P646884S15P100	R1P646884S15P200

# Interruptores de flujo de paleta, contacto de interruptor de lámina, T con salientes para tubo suave de 1". Tipo: R1Q



Debido a la mejora constante de nuestros productos, los dibujos, descripciones y características utilizadas en estas fichas técnicas son solo orientativos y pueden ser modificados sin previo aviso

Presión y tamaño	Detección de flujo: Paleta de retorno magnético	Montaje: 1" con púas para tubo suave	Contacto: Interruptor de lámina, se cierra al aumentar el flujo	Especificaciones eléctricas	Posición de montaje	Tipo
PN3 DN20				$\leq 1A$ $\leq 70W$ $\leq 250V\sim$		<b>R1Q</b>



- 1: Paleta
- 2: Montaje a presión
- 3: Cable de conexión
- 4: Tornillo de ajuste
- 5: Salida de purga de aire

**Usos principales:** Interruptor de flujo de paleta con forma de T, para aplicaciones en spas y piscinas, montaje en tubos de PVC flexible de 1" (diámetro interior de 20 a 21 mm), ajuste ajustable.

Utilizado en circuitos de circulación de agua para detectar el paso de agua o la obstrucción del filtro y evitar el funcionamiento en seco. La posición de montaje recomendada es en tuberías horizontales, pero se puede montar en cualquier posición que permita un sangrado eficiente del aire.

**Principio funcional:** Paleta magnética equilibrada montada perpendicular al flujo y activando un interruptor de lámina a través de la pared. El retorno de la paleta se realiza por acción magnética, sin resorte. Ningún sello o líquido puede pasar entre el sistema de tuberías y el contacto eléctrico. Adecuado para piscinas corrosivas y spas, y sistemas de cloración y bromación salina. No debe usarse para agua que contenga partículas magnéticas o líquidos de alta viscosidad, que bloqueen el movimiento de la paleta.

**Ajuste:** Mediante el tornillo de ajuste ubicado debajo de la cubierta protectora. Este ajuste debe realizarse solo por personal profesional, calificado y capacitado, ya que un ajuste demasiado bajo puede producir una fuerza de retroceso insuficiente y un mal funcionamiento. Este ajuste está diseñado para un solo uso y puede sellarse.

**Material principal de la carcasa:** Polipropileno, resistente al ozono y a los productos desinfectantes del agua, utilizable con agua potable.

**Material con forma de T:** PVC

**Paleta:** Polipropileno, ancho de 15 mm

**Eje de la paleta:** **Titanio**, proporcionando una resistencia excepcional a la corrosión y una vida mecánica mejorada

**Especificaciones eléctricas:** Máx. 1 A, Máx. 70 W, Máx. 250 V, carga resistiva. El uso en circuitos inductivos reduce la especificación eléctrica. Recomendamos proteger el interruptor de lámina con un dispositivo de protección de contacto cuando se use en cargas inductivas.

**Tipo de contacto eléctrico:** Normalmente abierto, se cierra con el aumento del flujo.

**Compatibilidad con líquidos:** Para su uso con agua limpia y líquidos sin partículas magnéticas y sin incompatibilidad química con polipropileno y titanio.

**Presión nominal a 20 °C:** 0,3 MPa (PN3).

## Valores promedio de detección de flujo (litros/minuto)

Calibración	*Cerrado	**Abierto
Extremo de span bajo (1 gr)	4,3	3,7
Extremo de span medio (2 gr)	5,7	4,8
Extremo de span alto (4 gr)	7,4	6,9

\* Cierre por aumento de flujo (L/min) de contacto abierto en posición sin flujo.

\*\* Apertura por disminución de flujo (L/min) de contacto abierto en posición sin flujo. Valores promedio solo como indicación. Tolerancias estándar  $\pm 30\%$ .

# Interruptores de flujo de paleta, contacto de interruptor de lámina, T con salientes para tubo suave de 1". Tipo: R1Q



**Rango de temperatura de los líquidos:** De 5 a 45°C

**Rango de temperatura ambiente:** De 5 a 45°C

**Protección contra ingresos:** IP65

**Conexión eléctrica:** Cable de 2 × AWG24 (0,2 mm<sup>2</sup>), aislamiento de PVC, T80°, tipo UL2464.

**Instrucciones de instalación:** El circuito de agua en spas y piscinas puede contener burbujas de aire, es importante evitar que se estanquen en la unidad de medida y originen una falsa medición de flujo. Por lo tanto, el orificio de purga de aire debe ubicarse arriba y conectarse.

**Opciones:** cable con conector o terminales, otra longitud de cable.

## Referencias

Calibración	Longitud del cable			
	500 mm	1 m	2 m	3 m
Extremo de span bajo (1 gr)	R1Q613348S15P050	R1Q613348S15P100	R1Q623348S15P200	R1Q613348S15P300
Extremo de span medio (2 gr)	R1Q623348S15P050	R1Q623348S15P100	R1Q623348S15P200	R1Q623348S15P300
Extremo de span alto (4 gr)	R1Q643348S15P050	R1Q643348S15P100	R1Q643348S15P200	R1Q643348S15P300

Debido a la mejora constante de nuestros productos, los dibujos, descripciones y características utilizadas en estas fichas técnicas son solo modificados sin previo aviso



# Interruptores de flujo de paleta, contacto de interruptor de lámina, cuerpo externo. Tipo: R1X



Debido a la mejora constante de nuestros productos, los dibujos, descripciones y características utilizadas en estas fichas técnicas son solo orientativos y pueden ser modificados sin previo aviso

Tamaño y presión	Detección de flujo: Paleta escindible	Montaje: Tuerca de unión RPA de 3/4"	Contacto: Interruptor de lámina, se cierra al aumentar el flujo	Especificaciones eléctricas	Posición de montaje	Tipo
PN10 DN ≥ 15				≤ 1A ≤ 70W ≤ 250V~		<b>R1X</b>

**Modelo de conexión de cable**

1: Paleta  
2: Cuerpo de plástico y tuerca de unión de plástico de 3/4" RPA  
3: Cable

**Caja de distribución a prueba de agua, modelo**

1: Paleta  
2: Cuerpo de plástico y tuerca de unión de plástico de 3/4" RPA  
3: Caja de distribución  
4: Tornillo de ajuste  
5: Conector EN17530-803-A (DIN43650-A) (Opcional)  
6: Conector IEC947-5-2, M12x1, 4 terminales (Opcional)

**Usos principales:** Aplicación general en detección de flujo. La posición de montaje recomendada es en tuberías horizontales, pero se puede montar en cualquier posición. Para la detección de flujo de agua en tuberías de **15 a 100 mm de diámetro**.

**Principio funcional:**

Paleta magnética equilibrada montada perpendicular al flujo y activando un interruptor de lámina a través de la pared. El retorno de la paleta se realiza por acción magnética, sin resorte. Ningún sello o líquido puede pasar entre el sistema de tuberías y el contacto eléctrico. Adecuado para piscinas corrosivas y spas, y sistemas de cloración y bromación salina. No debe usarse para agua que contenga partículas magnéticas o líquidos de alta viscosidad, que bloqueen el movimiento de la paleta.

**Ajuste:**

- Al escindir la paleta
- Ajuste fino con destornillador en el dial interno (solo en modelos con caja de distribución)

**Eje de la paleta:** **Titanio**, proporcionando una resistencia excepcional a la corrosión y una vida mecánica mejorada. Apto para piscinas corrosivas y spas y sistemas de cloración y bromación salina.

**Material principal de la carcasa:** PPO, reforzado con fibra de vidrio para una resistencia mejorada a la presión, utilizable con agua potable.

**Paleta:** PPO, ancho de 12 mm, se puede escindir en 4 secciones numeradas del 1 al 4 para ajuste de diámetro de tubería.

**Montaje en tubería:** Tuerca de unión de fibra de vidrio, 3/4" RPA, montaje en rosca macho de 3/4" RPA con junta. Par recomendado: 7±1 Nm

**Junta:** NBR

**Especificaciones eléctricas:** Máx. 1 A, Máx. 70 W, Máx. 250 V, carga resistiva. El uso en circuitos inductivos reduce la especificación eléctrica. Recomendamos proteger el interruptor de lámina con un dispositivo de protección de contacto cuando se use en cargas inductivas.

**Tipo de contacto eléctrico:** Normalmente abierto, se cierra con el aumento del flujo.

**Compatibilidad con líquidos:** Para su uso con agua limpia y líquidos sin partículas magnéticas y sin incompatibilidad química con PPO y titanio.



# Interruptores de flujo de paleta, contacto de interruptor de lámina, cuerpo externo. Tipo: R1X



**Presión nominal a 20 °C:** 1 MPa (PN10)

**Rango de temperatura de los líquidos:** De 5 a 100 °C

**Rango de temperatura ambiente:** De 5 a 80 °C

**Protección contra ingresos:** IP65

**Tolerancias de calibración:** +/-15% (en la fuerza operativa de la paleta al final de la paleta 1)

**Conexión eléctrica:**

4 modelos posibles:

- Cable de 2 x AWG24 (0,2 mm<sup>2</sup>), aislamiento de PVC, T80°, tipo UL2464.
- Caja de distribución a prueba de agua con bloque de conexión de 2,5 mm<sup>2</sup>, glándula de cable M16x1,5.
- Caja de distribución a prueba de agua con conector EN17530-803-A (DIN43650-A) (Se aplica MOQ para este modelo).
- Caja de distribución a prueba de agua con conector IEC947-5-2, M12x1, de 4 terminales (Se aplica MOQ para este modelo).

**Instrucciones de instalación:**

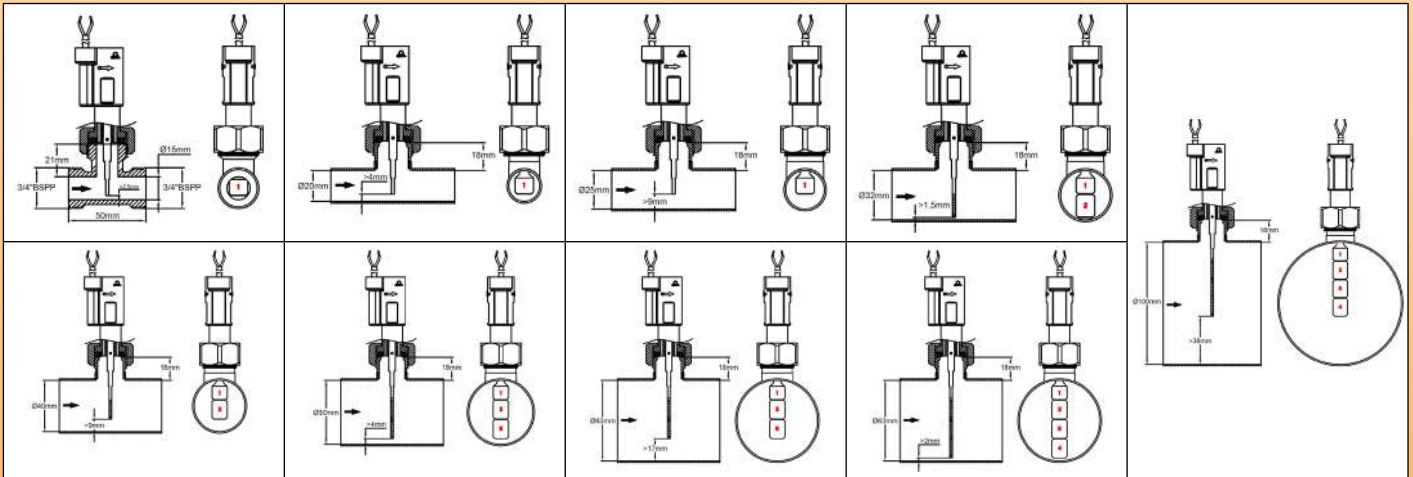
- Revise cuidadosamente la orientación de la paleta: La flecha en la carcasa debe estar exactamente paralela a la tubería.
- Se debe respetar un espacio mínimo de 5 mm entre el extremo de la paleta y la pared del tubo opuesto a la conexión.
- Recomendamos el uso de boquillas de longitud menor o igual a 18 mm entre el asiento de la junta y el interior del tubo y con un diámetro interior mayor o igual a 13,5 mm, para evitar el bloqueo de la paleta.

**Accesorios:** Sillas de PVC de 3/4" para tuberías de PVC de DN40 a DN100 (diámetro exterior) y otros accesorios: ver sección 8 de este catálogo.

**Opciones** (se aplica MOQ): Cable con conector o terminales, otra longitud de cable, tuerca de unión de 3/4" RPA niquelada.

**Aviso importante:** En el caso de tuberías de plástico (PVC, PE), el DN (diámetro nominal) corresponde al **diámetro exterior** y el grosor de la pared es variable según la aplicación. Esto debe tenerse en cuenta para evitar bloquear la paleta. En el caso de tuberías de metal, el **diámetro interior** corresponde al DN. Los datos de valores de flujo son para tubos cuyo diámetro interior corresponde al DN.

## Configuraciones de montaje de tuberías



## Valores promedio de detección de flujo (litros/minuto)

Longitud de la paleta	Diámetro interior de tubería (mm)															
	15		20		25		32		40		50		63		100	
	*Cerrado	**Abierto	*Cerrado	**Abierto	*Cerrado	**Abierto	*Cerrado	**Abierto	*Cerrado	**Abierto	*Cerrado	**Abierto	*Cerrado	**Abierto	*Cerrado	**Abierto
1-m	2,7	2,3	4,8	4,5	13	11	22	20	38	35	67	47	167	112	472	317
1-H	4,3	3,3	7,3	6,5	18	17	29	27	53	48	83	72	218	142	616	401
1-M	5,5	3,2	14	12	25	22	38	35	67	60	132	108	262	202	740	571
1+2-m									20	18	37	32	68	52	192	155
1+2-H									30	28	53	43	88	72	248	203
1+2-M									40	37	67	63	123	115	347	324
1~3-m											22	20	37	33	125	108
1~3-H											34	32	63	50	176	165
1~3-M											46	43	77	73	233	217
1~4-m													27	24	88	72
1~4-H													43	40	140	132
1~4-M													58	55	180	167

m = calibración en el mínimo  
H = calibración en la mitad  
M = calibración en el máximo

\* Cierre por aumento de flujo (L/min) de contacto abierto en posición sin flujo.  
\*\* Apertura por disminución de flujo (L/min) de contacto abierto en posición sin flujo. Valores promedio solo como indicación. Tolerancias estándar ±15%.

# Interruptores de flujo de paleta, contacto de interruptor de lámina, cuerpo externo. Tipo: R1X



## Referencias principales (Con paleta escindible tipo A)

Calibración (Fuerza de calibración ±15%, medida al final de la paleta N°1)	Electrical connection					
	Cable de 500 mm	Cable de 2 m	Cable de 3 m	Caja de distribución a prueba de agua con glándula de cable M16×1,5	Caja de distribución a prueba de agua con conector de 4 pines, M12×1	Caja de distribución a prueba de agua con conector DIN 43650-A
<b>Extremo de rango bajo: 3 gr</b>	R1X636680G35N050	R1X636680G35N200	R1X636680G35N300	R1X636680G35N00C	R1X636680G35N00L	R1X636680G35N00D
<b>Extremo de rango medio: 7 gr</b>	R1X676680G35N050	R1X676680G35N200	R1X676680G35N300	R1X676680G35N00C	R1X676680G35N00L	R1X676680G35N00D
<b>Extremo de rango alto: 14 gr</b>	R1X6E6680G35N050	R1X6E6680G35N200	R1X6E6680G35N300	R1X6E6680G35N00C	R1X6E6680G35N00L	R1X6E6680G35N00D

## Otras paletas (Modelos no escindibles)

<p><b>Paleta tipo B</b> Reemplace 6680 en la referencia por 1234</p>	<p><b>Paleta tipo C</b> Reemplace 6680 en la referencia por 1549</p>	<p><b>Paleta tipo D</b> Reemplace 6680 en la referencia por 1564</p>	<p><b>Paleta tipo E</b> Reemplace 6680 en la referencia por 1579</p>

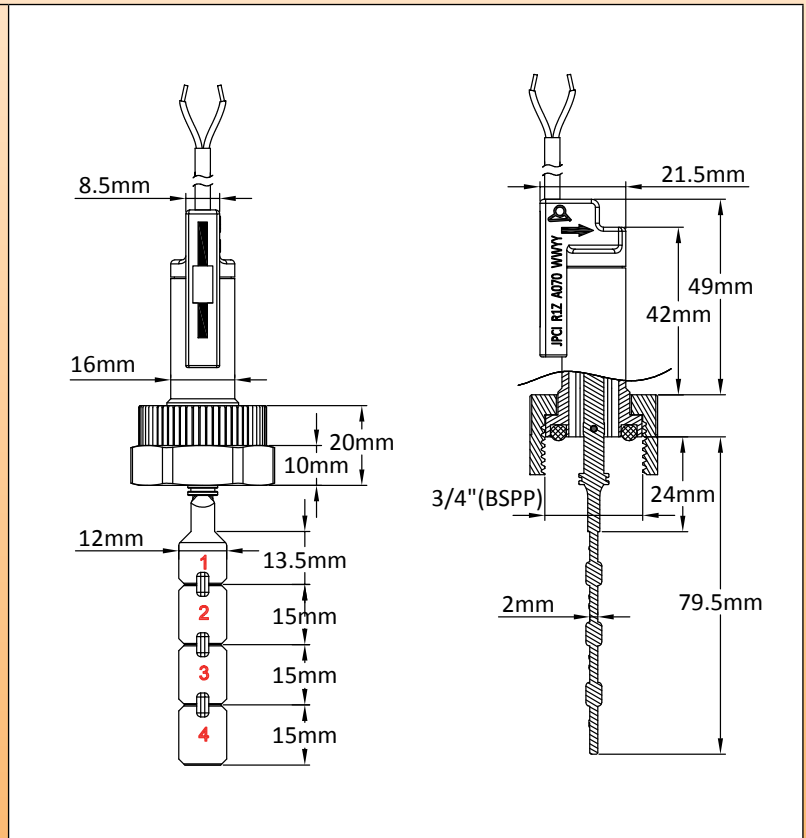
Consúltenos para conocer los valores de detección de flujo con estas paletas. Las paletas OEM se pueden fabricar por pedido (se aplica MOQ).

Debido a la mejora constante de nuestros productos, los dibujos, descripciones y características utilizadas en estas fichas técnicas son solo orientativos y pueden ser modificados sin previo aviso

# Interruptores de flujo de paleta, contacto de interruptor de lámina, modelo simplificado de bajo voltaje. Tipo: R1Z2



Tamaño y presión	Detección de flujo: Paleta escindible	Montaje: Tuerca de unión RPA de 3/4"	Contacto: Interruptor de lámina, se cierra al aumentar el flujo	Especificaciones eléctricas	Posición de montaje	Tipo
PN6 DN ≥ 15				$\leq 0.5A$ $\leq 10VA$ $\leq 80V\sim$		<b>R1Z2</b>



**Usos principales:** Aplicaciones en grandes cantidades en la detección de flujo en circuitos electrónicos de bajo voltaje. El modelo más económico. La posición de montaje recomendada es en tuberías horizontales. Puede montarse en cualquier posición con una pequeña desviación en la calibración debido al peso de la paleta. Se puede utilizar en tuberías de agua de **15 a 100 mm de diámetro**.

### Principio funcional:

Paleta magnética equilibrada montada perpendicular al flujo y activando un interruptor de lámina a través de la pared. El retorno de la paleta se realiza mediante acción magnética, sin resorte. Ningún sello o líquido puede pasar entre el sistema de tuberías y el contacto eléctrico. Adecuado para piscinas corrosivas y spas, y sistemas de cloración y bromación salina. No debe usarse para agua que contenga partículas magnéticas o líquidos de alta viscosidad, que bloqueen el movimiento de la paleta.

**Ajuste:** Escindiendo la paleta. Estos interruptores de flujo están disponibles con 6 calibraciones de fábrica, correspondientes a fuerzas de funcionamiento de 0.08N (8 gr), 0.09N (9 gr), 0.11N (11 gr), 0.14N (14 gr), 0.18N (18 g), 0.29N (29 gr). Los valores se miden al final de la paleta N.º1.

**Eje de la paleta:** **Titanio (Patentado)**, proporciona una resistencia excepcional a la corrosión (a diferencia del acero inoxidable), no se rompe (a diferencia de los modelos de ejes de cerámica) y una vida mecánica mejorada. Adecuado para piscinas corrosivas y spas, y sistemas de cloración y bromación salina.

**Material principal de la carcasa:** PPO, reforzado con fibra de vidrio para una resistencia mejorada a la presión, utilizable con agua potable.

**Paleta:** PPO, ancho de 12 mm, se puede escindir en 4 secciones numeradas del 1 al 4 para ajuste de diámetro de tubería.

**Montaje en tubería:** Tuerca de unión de fibra de vidrio, 3/4" RPA, montaje en rosca macho de 3/4" RPA con junta. Par recomendado: 7±1 Nm.

**Junta:** NBR. (Se ha desarrollado una junta especial de silicona, disponible a pedido, para agua con partículas metálicas para limitar su acceso a las partes magnéticas).

**Especificaciones eléctricas:** Máx. 0,5 A, Máx. 10 VA, Máx. 80 V, carga resistiva. El uso en circuitos inductivos reduce la especificación eléctrica. Recomendamos proteger el interruptor de lámina con un dispositivo de protección de contacto cuando se usa en cargas inductivas.

# Interruptores de flujo de paleta, contacto de interruptor de lámina, modelo simplificado de bajo voltaje. Tipo: R12Z



Debido a la mejora constante de nuestros productos, los dibujos, descripciones y características utilizadas en estas fichas técnicas son solo orientativos y pueden ser modificados sin previo aviso

**Tipo de contacto eléctrico:** Normalmente abierto, cierra por aumento de flujo.

**Compatibilidad con líquidos:** Para uso con agua limpia y líquidos sin partículas magnéticas y sin incompatibilidad química con PPO y titanio.

**Presión nominal a 20 °C:** 0,6 MPa (PN6).

**Rango de temperatura del líquido:** De 5 a 95 °C

**Rango de temperatura ambiente:** De 5 a 80 °C

**Protección contra ingresos:** IP65.

**Tolerancias de calibración:** +/-15%

**Conexión eléctrica:** Cable de 2 x AWG26 (0,15 mm<sup>2</sup>), aislamiento de PVC, T80 °C.

**Instrucciones de instalación:**

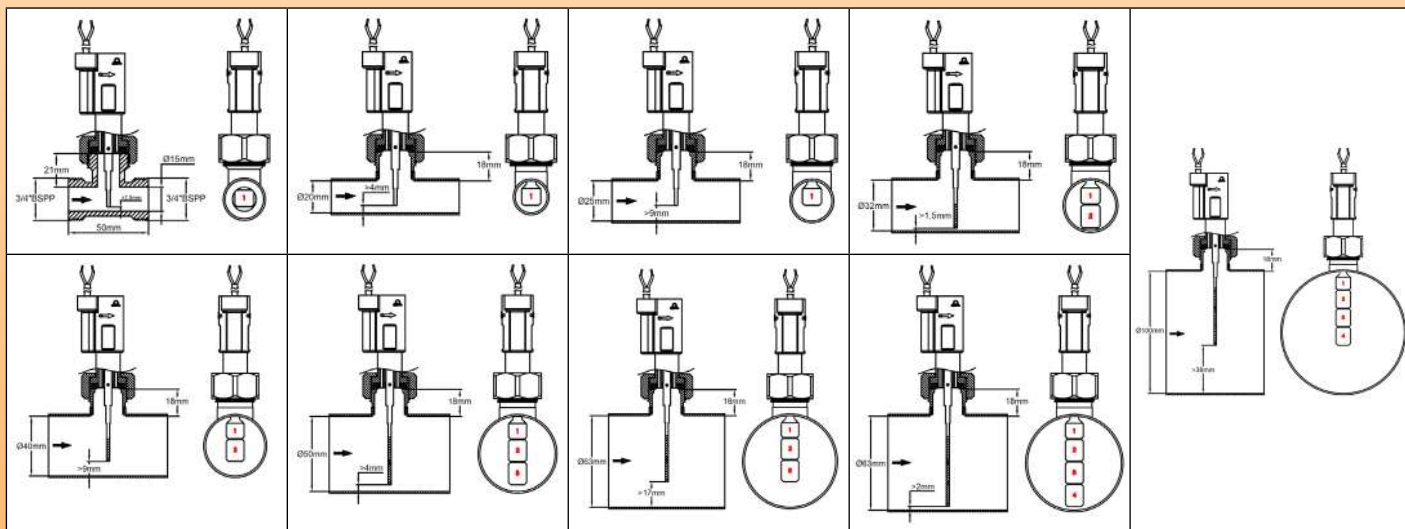
- Revise cuidadosamente la orientación de la paleta: La flecha en la carcasa debe estar exactamente paralela a la tubería.
- Se debe respetar un espacio mínimo de 4 a 5 mm entre el final de la paleta y la pared del tubo opuesto al accesorio.
- Recomendamos el uso de boquillas de longitud menor o igual a 18 mm entre el asiento de la junta y el interior del tubo y con un diámetro interior mayor o igual a 13,5 mm, para evitar el bloqueo de la paleta.

**Accesorios:** Sillas de PVC macho de 3/4" para tuberías de PVC de DN40 a DN100 (diámetro exterior) y otros accesorios: ver sección 8 de este catálogo.

**Opciones (se aplica MOQ):** cable con conector o terminales, otra longitud del cable,

**Aviso importante:** En el caso de tuberías de plástico (PVC, PE), el DN (diámetro nominal) corresponde al **diámetro exterior** y el grosor de la pared es variable según la aplicación. Esto debe tenerse en cuenta para evitar bloquear la paleta. En el caso de tuberías de metal, el **diámetro interior** corresponde al DN. Los datos de valores de flujo son para tubos cuyo diámetro interior corresponde al DN.

## Configuraciones de montaje de tuberías



## Valores promedio de detección de flujo (litros/minuto)

Fuerza de funcionamiento (g)	Número de paletas	Diámetro interior de tubería (mm)									
		15		20		25		32		40	
		*Cerrado	**Abierto	*Cerrado	**Abierto	*Cerrado	**Abierto	*Cerrado	**Abierto	*Cerrado	**Abierto
8	1	5.1	4	8.3	7.3	17 L/min	15	32	29		
9	1	5.8	4.1	10	8.3	18	17	36	35		
11	1	6.3	4.4	11.5	9.5	20	18	42	36		
14	1	7.3	4.8	12.5	10	22	21	46	40		
18	1	8.1	5.4	14	11	24	23	50	44		
29	1	8.8	5.6	15.5	12	27	26	57	48		
8	1+2									30	26
9	1+2									32	29
11	1+2									36	32
14	1+2									38	34
18	1+2									46	35
29	1+2									50	43

\* Cierre por aumento de flujo (L/min) de contacto abierto en posición sin flujo. \*\* Apertura por disminución de flujo (L/min) de contacto abierto en posición sin flujo.

Valores promedio solo como indicación. Tolerancias estándar ±15%

# Interruptores de flujo de paleta, contacto de interruptor de lámina, modelo simplificado de bajo voltaje. Tipo: R1Z2



Fuerza de funcionamiento (g)	Número de paletas	Diámetro interior de tubería (mm)							
		50		63		80		100	
		*Cerrado	**Abierto	*Cerrado	**Abierto	*Cerrado	**Abierto	*Cerrado	**Abierto
8	1+2+3	42.2	33.4	56.9	37.4				
9	1+2+3	48.6	37	66.85	40.45				
11	1+2+3	53.75	44.5	73.8	46.8				
14	1+2+3	57.7	44.5	79.3	48.5				
18	1+2+3	61.4	50.4	85.5	57.9				
29	1+2+3	66.8	58.4	95.1	66.1				
8	1+2+3+4					98.2	40.8	156.7	53.5
9	1+2+3+4					111.85	46.2	181.55	51.9
11	1+2+3+4					118.8	46.4	191.4	58.5
14	1+2+3+4					144.45	59.1	211.2	60.4
18	1+2+3+4					150.6	60.2	223.95	64.9
29	1+2+3+4					162.3	66.4	235.1	74.2

\* Cierre por aumento de flujo (L/min) de contacto abierto en posición sin flujo.

\*\* Apertura por disminución de flujo (L/min) de contacto abierto en posición sin flujo. Valores promedio solo como indicación. Tolerancias estándar ±15%

## Referencias principales

Calibración (Fuerza de calibración ±15%, medida al final de la paleta N°1)	Cable de 500 mm	Cable de 2 m	Cable de 3 m
8 gr	R1Z286680G35N050	R1Z286680G35N200	R1Z286680G35N300
9 gr	R1Z296680G35N050	R1Z296680G35N200	R1Z296680G35N300
11 gr	R1Z2B6680G35N050	R1Z2B6680G35N200	R1Z2B6680G35N300
14 gr	R1Z2E6680G35N050	R1Z2E6680G35N200	R1Z2E6680G35N300
19 gr	R1Z2J6680G35N050	R1Z2J6680G35N200	R1Z2J6680G35N300
29 gr	R1Z2S6680G35N050	R1Z2S6680G35N200	R1Z2S6680G35N300

Las paletas OEM se pueden fabricar por pedido (se aplica MOQ).

Debido a la mejora constante de nuestros productos, los dibujos, descripciones y características utilizadas en estas fichas técnicas son solo orientativos y pueden ser modificados sin previo aviso

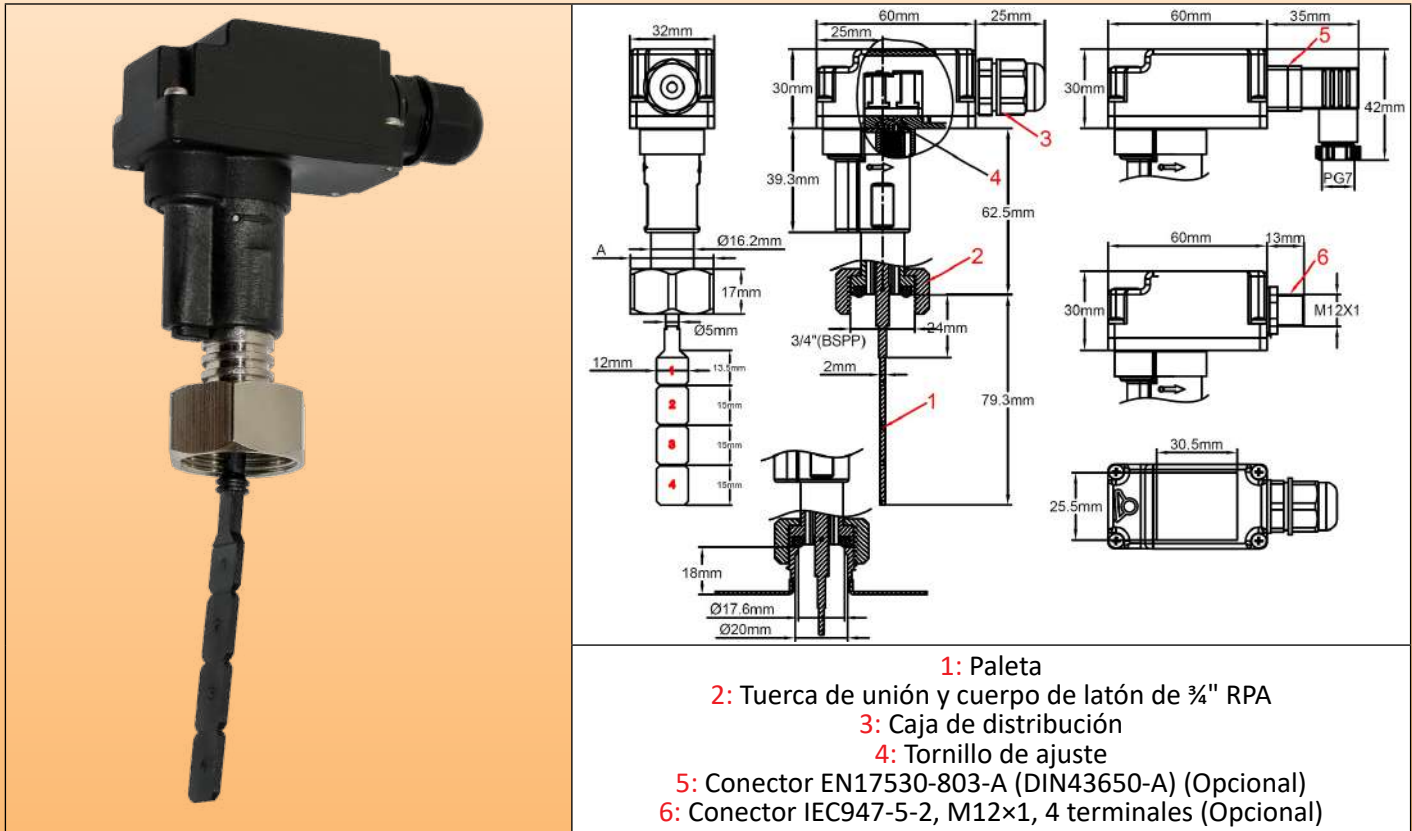


# Interruptores de flujo de paleta, contacto de interruptor de lámina, cuerpo externo de latón. Tipo: R1V



Debido a la mejora constante de nuestros productos, los dibujos, descripciones y características utilizadas en estas fichas técnicas son solo orientativos y pueden ser modificados sin previo aviso

Tamaño y presión	Detección de flujo: Paleta escindible	Montaje: Tuerca de unión de latón de 3/4" RPA	Contacto: Interruptor de lámina, se cierra al aumentar el flujo	Especificaciones eléctricas	Posición de montaje	Tipo
<b>PN25</b> <b>DN ≥ 15</b>				$\leq 1A$ $\leq 70W$ $\leq 250V \sim$		<b>R1V</b>



- 1: Paleta
- 2: Tuerca de unión y cuerpo de latón de 3/4" RPA
- 3: Caja de distribución
- 4: Tornillo de ajuste
- 5: Conector EN17530-803-A (DIN43650-A) (Opcional)
- 6: Conector IEC947-5-2, M12x1, 4 terminales (Opcional)

**Usos principales:** Aplicación general en detección de flujo. La posición de montaje recomendada es en tuberías horizontales, pero se puede montar en cualquier posición. Para la detección de flujo de líquidos en tuberías de **15 a 100 mm de diámetro. Cuerpo y tuerca de unión de latón para una mayor resistencia mecánica y resistencia a la presión. Caja de distribución con regleta o conectores, y tornillo de ajuste del punto de detección.**

**Principio funcional:** Paleta magnética equilibrada montada perpendicular al flujo y activando un interruptor de lámina a través de la pared. El retorno de la paleta se realiza por acción magnética, sin resorte. Ningún sello o líquido puede pasar entre el sistema de tuberías y el contacto eléctrico. Utilizable para aplicaciones industriales en líquidos no corrosivos. No debe usarse para agua que contenga partículas magnéticas o líquidos de alta viscosidad, que bloqueen el movimiento de la paleta.

**Ajuste:**

- Al escindir la paleta
- Ajuste fino con destornillador en el dial interno.

**Eje de la paleta:** **Titanio**, proporcionando una resistencia excepcional a la corrosión y una vida mecánica mejorada

**Material principal de la carcasa:** Latón

**Paleta:** Polipropileno, ancho de 15 mm, con 4 secciones, numeradas del 1 al 4, se puede escindir para ajustarse al tamaño de la tubería

**Montaje en tubería:** Tuerca de unión de latón niquelado, 3/4" RPA, montaje en rosca macho de 3/4" RPA con junta. Par recomendado: 10±1 Nm

**Junta:** NBR

**Especificaciones eléctricas:** Máx. 1 A, Máx. 70 W, Máx. 250 V, carga resistiva. El uso en circuitos inductivos reduce la especificación eléctrica. Recomendamos proteger el interruptor de lámina con un dispositivo de protección de contacto cuando se use en cargas inductivas.

**Tipo de contacto eléctrico:** Normalmente abierto, se cierra con el aumento del flujo.

**Compatibilidad con líquidos:** Para uso con agua limpia y líquidos sin partículas magnéticas y sin incompatibilidad química con latón, PPO y titanio

**Presión nominal a 20 °C:** 2,5 MPa (PN25)



# Interruptores de flujo de paleta, contacto de interruptor de lámina, cuerpo externo de latón. Tipo: R1V



**Rango de temperatura de los líquidos:** 5 a 100°C (No soporta la congelación del agua dentro de la tubería)

**Rango de temperatura ambiente:** De 5 a 80 °C

**Protección contra ingresos:** IP65

**Tolerancias de calibración:** +/-15% (en la fuerza operativa de la paleta al final de la paleta 1)

**Conexión eléctrica:**

Estándar:

Caja de distribución IP64, con bloque de conexión con terminal roscado, glándula de cable ISO M16x1,5

Opciones:

- Caja de distribución con conector EN17530-803-A (DIN43650-A).
- Caja de distribución con conector IEC947-5-2 M12x1 de 4 pines.

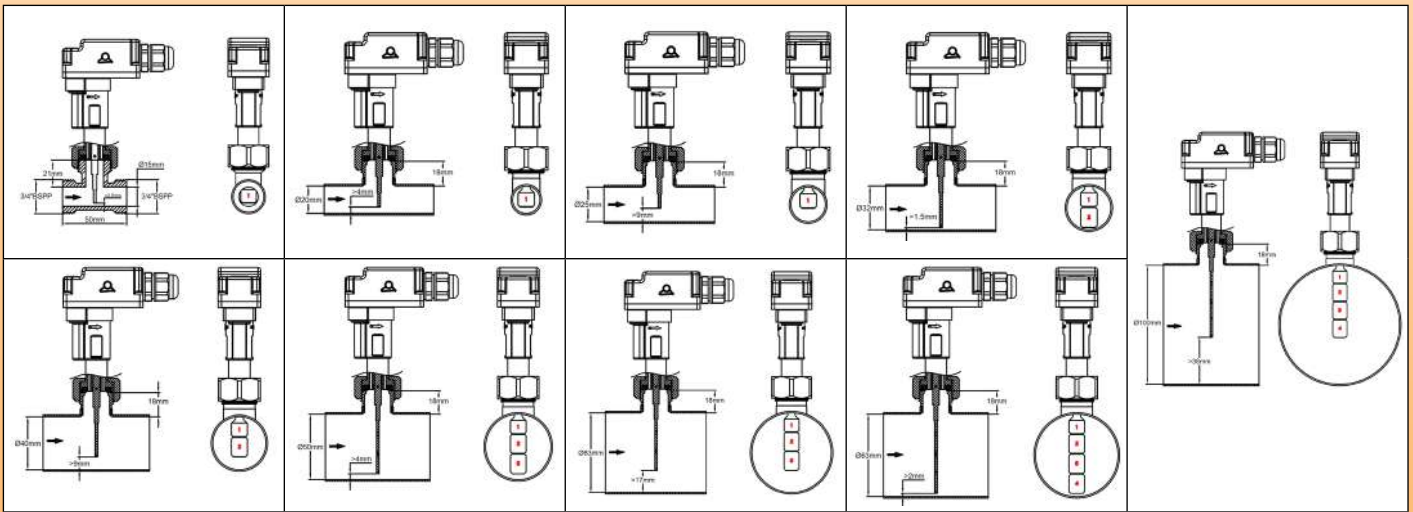
**Instrucciones de instalación:**

- Revise cuidadosamente la orientación de la paleta: La flecha en la carcasa debe estar exactamente paralela a la tubería.
- Se debe respetar un espacio mínimo de 5 mm entre el extremo de la paleta y la pared del tubo opuesto a la conexión.
- Recomendamos el uso de boquillas de longitud menor o igual a 18 mm entre el asiento de la junta y el interior del tubo y con un diámetro interior mayor o igual a 13,5 mm, para evitar el bloqueo de la paleta.

**Accesorios:** Sillas de PVC de ¾" para tuberías de PVC de DN40 a DN100 (diámetro exterior) y otros accesorios: ver sección 8 de este catálogo.

**Aviso importante:** En el caso de tuberías de plástico (PVC, PE), el DN (diámetro nominal) corresponde al **diámetro exterior** y el grosor de la pared es variable según la aplicación. Esto debe tenerse en cuenta para evitar bloquear la paleta. En el caso de tuberías de metal, el **diámetro interior** corresponde al DN. Los datos de valores de flujo son para tubos cuyo diámetro interior corresponde al DN.

## Configuraciones de montaje de tuberías



## Valores promedio de detección de flujo (litros/minuto)

Longitud de la paleta	Diámetro interior de tubería (mm)															
	15		20		25		32		40		50		63		100	
	*Cerrado	**Abierto	*Cerrado	**Abierto	*Cerrado	**Abierto	*Cerrado	**Abierto	*Cerrado	**Abierto	*Cerrado	**Abierto	*Cerrado	**Abierto	*Cerrado	**Abierto
1-m	2,7	2,3	4,8	4,5	13	11	22	20	38	35	67	47	167	112	472	317
1-H	4,3	3,3	7,3	6,5	18	17	29	27	53	48	83	72	218	142	616	401
1-M	5,5	3,2	14	12	25	22	38	35	67	60	132	108	262	202	740	571
1+2-m									20	18	37	32	68	52	192	155
1+2-H									30	28	53	43	88	72	248	203
1+2-M									40	37	67	63	123	115	347	324
1~3-m											22	20	37	33	125	108
1~3-H											34	32	63	50	176	165
1~3-M											46	43	77	73	233	217
1~4-m													27	24	88	72
1~4-H													43	40	140	132
1~4-M													58	55	180	167

m = calibración en el mínimo  
H = calibración en la mitad  
M = calibración en el máximo

\* Cierre por aumento de flujo (L/min) de contacto abierto en posición sin flujo.  
\*\* Apertura por disminución de flujo (L/min) de contacto abierto en posición sin flujo. Valores promedio solo como indicación. Tolerancias estándar ±15%

Debido a la mejora constante de nuestros productos, los dibujos, descripciones y características utilizadas en estas fichas técnicas son solo orientativos y pueden ser modificados sin previo aviso

# Interruptores de flujo de paleta, contacto de interruptor de lámina, cuerpo externo de latón. Tipo: R1V



## Referencias principales (Con paleta escindible tipo A)

Calibración (Fuerza de calibración $\pm 15\%$ , medida al final de la paleta N°1)	Conexión eléctrica		
	Caja de distribución a prueba de agua con glándula de cable M16x1,5	Caja de distribución a prueba de agua con conector de 4 pines, M12x1 Conector IEC947-5-2	Caja de distribución a prueba de agua con conector DIN 43650-A
<b>Extremo de rango bajo: 3 gr</b>	R1V636680G35N00C	R1V636680G35N00L	R1V636680G35N00D
<b>Extremo de rango medio: 7 gr</b>	R1V676680G35N00C	R1V676680G35N00L	R1V676680G35N00D
<b>Extremo de rango alto: 14 gr</b>	R1V6E6680G35N00C	R1V6E6680G35N00L	R1V6E6680G35N00D

## Otras paletas (Modelos no escindibles)

<b>Paleta tipo B</b> Reemplace 6680 en la referencia por 1234	<b>Paleta tipo C</b> Reemplace 6680 en la referencia por 1549	<b>Paleta tipo D</b> Reemplace 6680 en la referencia por 1564	<b>Paleta tipo E</b> Reemplace 6680 en la referencia por 1579

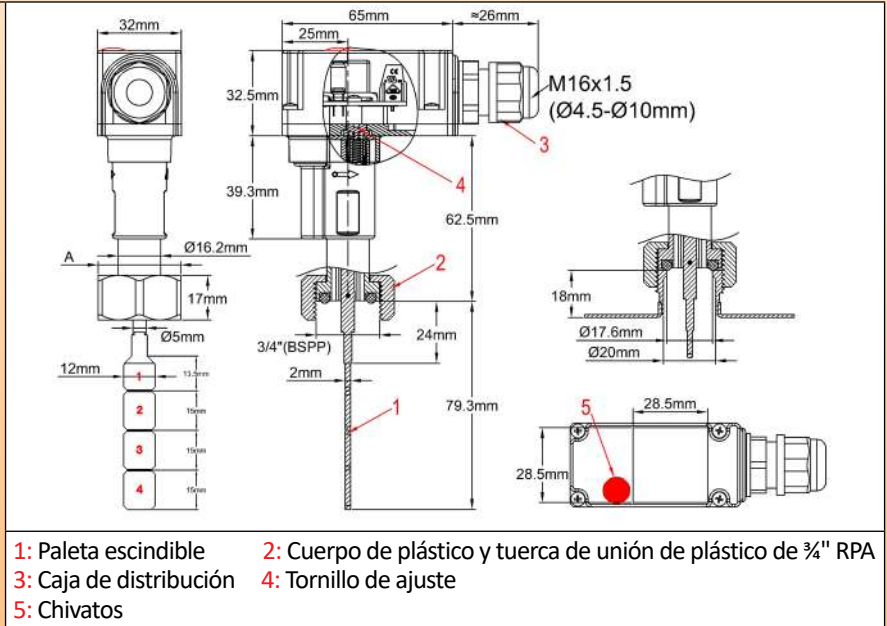
Consultenos para conocer los valores de detección de flujo con estas paletas. Las paletas OEM se pueden fabricar por pedido (se aplica MOQ)

Debido a la mejora constante de nuestros productos, los dibujos, descripciones y características utilizadas en estas fichas técnicas son solo orientativos y pueden ser modificados sin previo aviso

# Interruptores de flujo de paleta, contacto de interruptor de lámina, relé SPDT incorporado de 16 A. Tipo: RAX



Tamaño y presión	Detección de flujo: Paleta escindible	Montaje: Tuerca de unión RPA de 3/4"	Contacto: Interruptor de lámina + relé, SPDT	Especificaciones eléctricas	Posición de montaje	Tipo
PN25 DN ≥ 15				≤ 15A Res. ≤ 250V~		<b>RAX</b>



**Usos principales:** Aplicación general en detección de flujo. La posición de montaje recomendada es en tuberías horizontales, pero se puede montar en cualquier posición. Para la detección de flujo de agua en tuberías de agua de 15 a 100 mm de diámetro. El relé incorporado con contacto SPDT se puede utilizar en cargas resistivas de hasta 15 A 250 V. **El chivato muestra la posición del contacto.**

## Principio funcional:

Paleta magnética equilibrada montada perpendicular al flujo y activando un interruptor de lámina a través de la pared. El retorno de la paleta se realiza mediante acción magnética, sin resorte. Ningún sello o líquido puede pasar entre el sistema de tuberías y el contacto eléctrico. Adecuado para piscinas corrosivas y spas, y sistemas de cloración y bromación salina. No debe usarse para agua que contenga partículas magnéticas o líquidos de alta viscosidad, que bloqueen el movimiento de la paleta.

## Ajuste:

- Al escindir la paleta
- Ajuste fino con destornillador en el dial interno (solo en modelos con caja de distribución)

**Eje de la paleta:** **Titanio**, proporcionando una resistencia excepcional a la corrosión y una vida mecánica mejorada. Adecuado para piscinas y spas de agua corrosiva y sistemas de cloración y bromación por salinización.

**Material principal de la carcasa:** PPO, reforzado con fibra de vidrio para una resistencia mejorada a la presión, utilizable con agua potable.

**Paleta:** PPO, ancho de 12 mm, se puede escindir en 4 secciones numeradas del 1 al 4 para ajuste de diámetro de tubería.

**Montaje en tubería:** Tuerca de unión de fibra de vidrio, 3/4" RPA, montaje en rosca macho de 3/4" RPA con junta.

**Par recomendado:** 7±1 Nm.

**Junta:** NBR

**Especificaciones eléctricas:** 15 A, 250 V, carga resistiva. El uso en circuitos inductivos reduce la especificación eléctrica.

**Tipo de contacto eléctrico:** SPDT

**Compatibilidad con líquidos:** Para uso con agua limpia y líquidos sin partículas magnéticas y sin incompatibilidad química con PPO y titanio.

**Presión nominal a 20 °C:** 1 MPa (PN10)

**Rangos de temperatura del líquido:** De 5 a 100 °C (no se puede usar en tuberías con agua congelada).

**Rango de temperatura ambiente:** De 5 a 80 °C

**Protección contra ingresos:** IP65

**Tolerancias de calibración:** +/-15% (en la fuerza de operación de la paleta al final de la paleta 1).

**Conexión eléctrica:** Bloque de conexión de 2,5 mm<sup>2</sup> con terminal roscado, salida de glándula de cable M16.

# Interruptores de flujo de paleta, contacto de interruptor de lámina, relé SPDT incorporado de 16 A. Tipo: RAX



## Instrucciones de instalación:

- Revise cuidadosamente la orientación de la paleta: La flecha en la carcasa debe estar exactamente paralela a la tubería.
- Se debe respetar un espacio mínimo de 5 mm entre el extremo de la paleta y la pared del tubo opuesto a la conexión.
- Recomendamos el uso de boquillas de longitud inferior o igual a 18 mm entre el asiento de la junta y el interior del tubo, y con un diámetro interior superior o igual a 13,5 mm, para evitar el bloqueo de la paleta.

**Accesorios:** Sillas de PVC de 3/4" para tuberías de PVC de DN40 a DN100 (diámetro exterior) y otros accesorios: ver sección 8 de este catálogo.

**Opciones** (se aplica MOQ): Tuerca de unión de 3/4" RPA niquelada.

**Aviso importante:** En el caso de tuberías de plástico (PVC, PE), el DN (diámetro nominal) corresponde al **diámetro exterior** y el grosor de la pared es variable según la aplicación. Esto debe tenerse en cuenta para evitar bloquear la paleta. En el caso de tuberías de metal, el **diámetro interior** corresponde al DN. Los datos de valores de flujo son para tubos cuyo diámetro interior corresponde al DN.

## Valores promedio de detección de flujo (litros/minuto)

Longitud de la paleta	Diámetro interior de tubería (mm)																
	15		20		25		32		40		50		63		100		
	*Cerrado	**Abierto	*Cerrado	**Abierto	*Cerrado	**Abierto	*Cerrado	**Abierto	*Cerrado	**Abierto	*Cerrado	**Abierto	*Cerrado	**Abierto	*Cerrado	**Abierto	
1-m	2,7	2,3	4,8	4,5	13	11	22	20	38	35	67	47	167	112	472	317	
1-H	4,3	3,3	7,3	6,5	18	17	29	27	53	48	83	72	218	142	616	401	
1-M	5,5	3,2	14	12	25	22	38	35	67	60	132	108	262	202	740	571	
1+2-m									20	18	37	32	68	52	192	155	
1+2-H									30	28	53	43	88	72	248	203	
1+2-M									40	37	67	63	123	115	347	324	
1~3-m												22	20	37	33	125	108
1~3-H												34	32	63	50	176	165
1~3-M												46	43	77	73	233	217
1~4-m														27	24	88	72
1~4-H														43	40	140	132
1~4-M														58	55	180	167

m = calibración en el mínimo  
H = calibración en la mitad  
M = calibración en el máximo

\* Cierre por aumento de flujo (L/min) de contacto abierto en posición sin flujo.  
\*\* Apertura por disminución de flujo (L/min) de contacto abierto en posición sin flujo. Valores promedio solo como indicación. Tolerancias estándar ±15%

## Referencias principales (Con paleta escindible tipo A)

Calibración (Fuerza de calibración ±15%, medida al final de la paleta N°1)		
Extremo de rango bajo: 3 gr	Extremo de rango medio: 7 gr	Extremo de rango alto: 14 gr
RAX636680G35N00C	RAX676680G35N00C	RAX6E6680G35N00C

## Otras paletas (Modelos no escindibles)

<p><b>Paleta tipo B</b> Reemplace 6680 en la referencia por 1234</p>	<p><b>Paleta tipo C</b> Reemplace 6680 en la referencia por 1549</p>	<p><b>Paleta tipo D</b> Reemplace 6680 en la referencia por 1564</p>	<p><b>Paleta tipo E</b> Reemplace 6680 en la referencia por 1579</p>

Consúltenos para conocer los valores de detección de flujo con estas paletas. Las paletas OEM se pueden fabricar por pedido (se aplica MOQ).



Debido a la mejora constante de nuestros productos, los dibujos, descripciones y características utilizadas en estas fichas técnicas son solo orientativos y pueden ser modificados sin previo aviso



Debido a la mejora constante de nuestros productos, los dibujos, descripciones y características utilizadas en estas fichas técnicas son solo orientativos y pueden ser modificados sin previo aviso

# Tipo aleta, montaje en línea





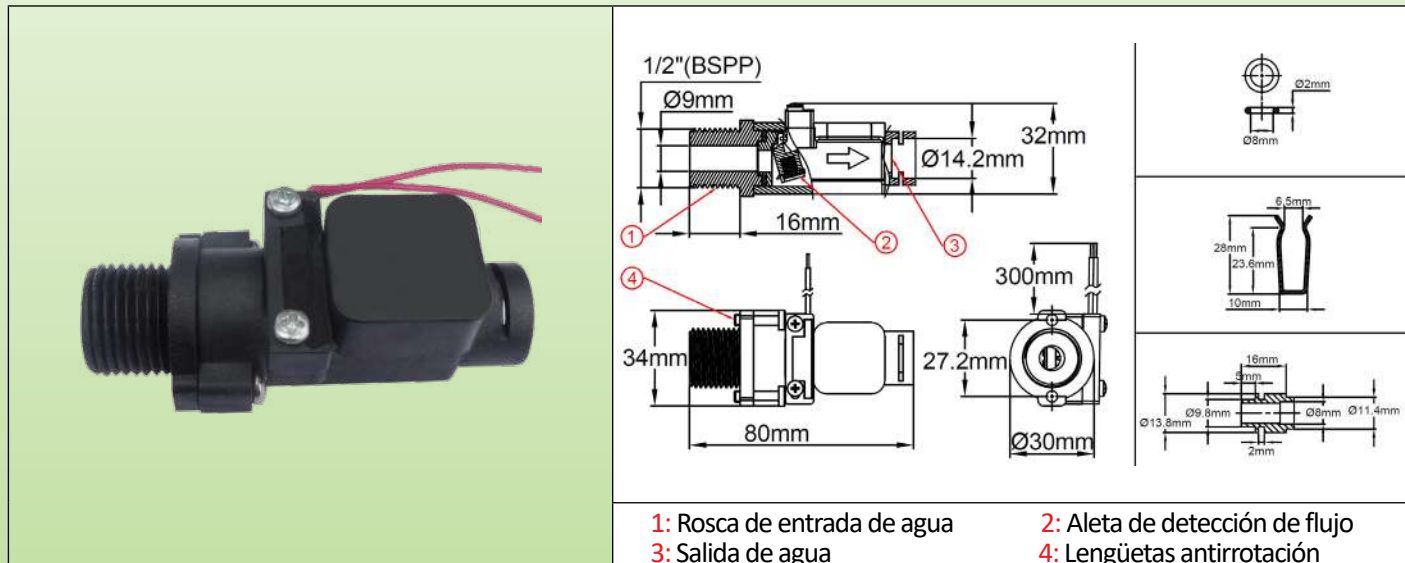
Debido a la mejora constante de nuestros productos, los dibujos, descripciones y características utilizadas en estas fichas técnicas son solo orientativos y pueden ser modificados sin previo aviso

# Interruptores de flujo de aleta, contacto de interruptor de lámina, rosca macho de ½" RPA, Tipo: R20



Debido a la mejora constante de nuestros productos, los dibujos, descripciones y características utilizadas en estas fichas técnicas son solo orientativos y pueden ser modificados sin previo aviso

Presión y tamaño	Detección de flujo: lengüeta magnética	Montaje: Rosca macho de ½" y diám. de inserción de 8 mm	Contacto: Interruptor de lámina, se cierra al aumentar el flujo	Especificaciones eléctricas	Posición de montaje	Tipo
PN10 DN8				≤1A ≤70W ≤250V~		<b>R20</b>



**Principales aplicaciones:** Producto desarrollado para calentadores de agua instantáneos en miniatura para duchas. El sistema de aleta móvil proporciona compacidad. La entrada de agua se realiza directamente mediante la rosca macho de ½" RPA. Montaje vertical obligatorio, con entrada de agua desde la parte inferior. Conexión a tuberías internas de cobre DN8 y DN10 con acoplamiento rápido.

**Principio funcional:**

Aleta magnética montada perpendicular al flujo y activación de un interruptor de lámina a través de la pared. El retorno de la aleta se realiza por gravedad, sin resorte. Ningún sello o líquido puede pasar entre el sistema de tuberías y el contacto eléctrico.

Apto para agua potable. No debe usarse para agua que contenga partículas magnéticas o líquidos de alta viscosidad, que bloqueen el movimiento de la paleta.

**Ajuste:** Se puede preajustar en fábrica ajustando el contrapeso montado en la aleta.

**Material del cuerpo:** Compatible con PPO para agua potable.

**Aleta:** PPO

**Eje de la paleta:** Acero inoxidable

**Especificaciones eléctricas:** Máx. 1 A, Máx. 70 W, Máx. 250 V, carga resistiva. El uso en circuitos inductivos reduce la especificación eléctrica. Recomendamos proteger el interruptor de lámina con un dispositivo de protección de contacto cuando se use en cargas inductivas.

**Tipo de contacto eléctrico:** Normalmente abierto, se cierra con el aumento del flujo.

**Compatibilidad con líquidos:** Para uso con agua limpia y líquidos sin partículas magnéticas y sin incompatibilidad química con PPO y acero inoxidable.

**Presión nominal a 20 °C:** 1 MPa (PN10)

**Límites de ajuste de fábrica del punto de detección de flujo:**

Cierre por aumento de flujo: 1,8 a 3 L/min

Apertura por disminución de flujo: Aproximadamente 0,4 a 0,5 L/min más bajo que el valor de cierre

**Diámetro nominal:** DN8-DN10

**Posición de montaje obligatoria:** en tuberías verticales, flujo ascendente

**Conexión de tubería de agua:**

- Entrada de agua: en accesorio macho de ½" con junta y 2 lengüetas antirrotación. Par de apriete recomendado 5 N.m

- Salida de agua: conexión rápida con junta tórica y clips en tubos de cobre DN8 o DN10 con terminación de latón soldada o empalmada.

**Rango de temperatura de los líquidos:** De 5 a 80 °C

**Rango de temperatura ambiente:** De 5 a 50 °C

**Protección contra ingresos:** IP65

# Interruptores de flujo de aleta, contacto de interruptor de lámina, rosca macho de ½" RPA, Tipo: R20



**Conexión eléctrica:** 2 × cables AWG24 (0,2 mm<sup>2</sup>), aislamiento de PVC, T80°, longitud estándar 300 mm.

**Accesorios:** terminaciones de latón para soldar o unir en otros diámetros de tuberías: ver sección 8 de este catálogo.

**Opciones (se aplica MOQ):** cable con conector o terminales, otra longitud de cable, otros valores de calibración.

**Nota importante:** Los diámetros estándar de tubos de cobre para aplicaciones en construcción (agua y gas) están dados por la norma EN1057, que define el diámetro nominal (DN) como el diámetro interior. Los tubos de cobre para aplicaciones en aire acondicionado y refrigeración se describen en EN 12735-1 y aquellos para gases médicos y al vacío se describen en EN 13348. La norma EN127357 define los tubos de cobre para refrigeración con diámetros en pulgadas. Los tubos de cobre a menudo se describen en Francia por el diámetro exterior seguido del grosor en mm.

## Referencias principales (con cables de 300 mm)

Salida para tubo de cobre de diámetro 10 × 8 mm			Salida para tubo de cobre de diámetro 12 × 10 mm		
Referencias	Cierre por aumento de flujo (L/min)	Apertura por disminución de flujo (L/min)	Referencias	Cierre por aumento de flujo (L/min)	Apertura por disminución de flujo (L/min)
R20B670200000430	2±0,2	1,6±0,2	R20B680200000430	2±0,2	1,6±0,2
R20B670250000430	2,5±0,25	2±0,25	R20B680250000430	2,5±0,25	2±0,25
R20B670300000430	3±0,3	2,5±0,3	R20B680300000430	3±0,3	2,5±0,3


Debido a la mejora constante de nuestros productos, los dibujos, descripciones y características utilizadas en estas fichas técnicas son solo orientativos y pueden ser modificados sin previo aviso

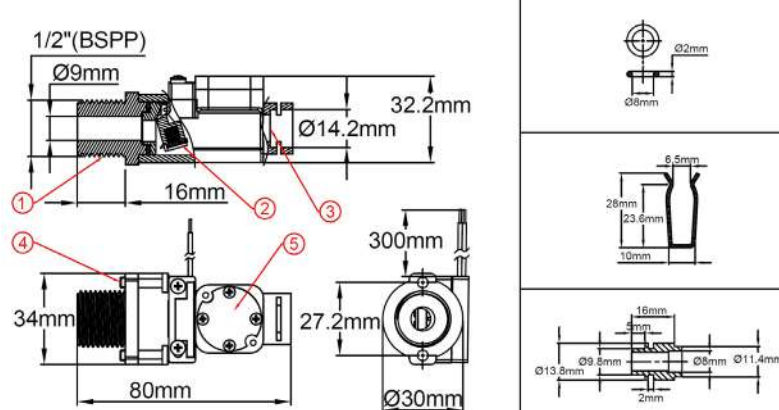
# Interruptores de flujo de aleta, contacto de interruptor de lámina, rosca macho de ½" RPA, con enfriador de triac. Tipo: R21



Debido a la mejora constante de nuestros productos, los dibujos, descripciones y características utilizadas en estas fichas técnicas son solo orientativos y pueden ser modificados sin previo aviso

Presión y tamaño	Detección de flujo: lengüeta magnética	Montaje: Rosca macho de ½" y diám. de inserción de 8 mm	Contacto: Interruptor de lámina, se cierra al aumentar el flujo	Especificaciones eléctricas	Posición de montaje	Tipo
PN10 DN8				≤1A ≤70W ≤250V~		<b>R21</b>





1: Rosca de entrada de agua    2: Aleta de detección de flujo  
 3: Salida de agua            4: Lengüetas antirrotación  
 5: Placa enfriadora de aluminio para triac

**Principales aplicaciones:** Producto desarrollado para calentadores de agua instantáneos en miniatura para duchas. El sistema de aleta móvil proporciona compacidad. La entrada de agua se realiza directamente mediante la rosca macho de ½" RPA. Montaje vertical obligatorio, con entrada de agua desde la parte inferior. Conexión a tuberías internas de cobre DN8 y DN10 con acoplamiento rápido. **Se proporciona un intercambiador de calor de aluminio incorporado, en contacto con la entrada de agua fría, para enfriar un triac.**

**Principio funcional:**

Aleta magnética montada perpendicular al flujo y activación de un interruptor de lámina a través de la pared. El retorno de la aleta se realiza por gravedad, sin resorte. Ningún sello o líquido puede pasar entre el sistema de tuberías y el contacto eléctrico. Apto para agua potable. No debe usarse para agua que contenga partículas magnéticas o líquidos de alta viscosidad, que bloqueen el movimiento de la paleta.

**Ajuste:** Se puede preajustar en fábrica ajustando el contrapeso montado en la aleta.

**Material del cuerpo:** Compatible con PPO para agua potable.

**Aleta:** PPO

**Eje de la paleta:** Acero inoxidable

**Especificaciones eléctricas:** Máx. 1 A, Máx. 70 W, Máx. 250 V, carga resistiva. El uso en circuitos inductivos reduce la especificación eléctrica. Recomendamos proteger el interruptor de lámina con un dispositivo de protección de contacto cuando se use en cargas inductivas.

**Tipo de contacto eléctrico:** Normalmente abierto, se cierra con el aumento del flujo.

**Compatibilidad con líquidos:** Para uso con agua limpia y líquidos sin partículas magnéticas y sin incompatibilidad química con PPO y acero inoxidable.

**Presión nominal a 20 °C:** 1 MPa (PN10)

**Límites de ajuste de fábrica del punto de detección de flujo:**

Cierre por aumento de flujo: 1,8 a 3 L/min

Apertura por disminución de flujo: Aproximadamente 0,4 a 0,5 L/min más bajo que el valor de cierre

**Diámetro nominal:** DN8-DN10

**Posición de montaje obligatoria:** en tuberías verticales, flujo ascendente

**Conexión de tubería de agua:**

- Entrada de agua: en accesorio macho de ½" con junta y 2 lengüetas antirrotación. Par de apriete recomendado 5 N.m
- Salida de agua: conexión rápida con junta tórica y clips en tubos de cobre DN8 o DN10 con terminación de latón soldada o empalmada.

**Rango de temperatura de los líquidos:** De 5 a 80 °C

**Rango de temperatura ambiente:** De 5 a 50 °C

**Protección contra ingresos:** IP65

**Conexión eléctrica:** 2 × cables AWG24 (0,2 mm<sup>2</sup>), aislamiento de PVC, T80°, longitud estándar 300 mm.

# Interruptores de flujo de aleta, contacto de interruptor de lámina, rosca macho de ½" RPA, con enfriador de triac. Tipo: R21



**Accesorios:** terminaciones de latón para soldar o unir en otros diámetros de tuberías: ver sección 8 de este catálogo.

**Opciones (se aplica MOQ):** cable con conector o terminales, otra longitud de cable, otros valores de calibración.

**Nota importante:** Los diámetros estándar de tubos de cobre para aplicaciones en construcción (agua y gas) están dados por la norma EN1057, que define el diámetro nominal (DN) como el diámetro interior. Los tubos de cobre para aplicaciones en aire acondicionado y refrigeración se describen en EN 12735-1 y aquellos para gases médicos y al vacío se describen en EN 13348. La norma EN127357 define los tubos de cobre para refrigeración con diámetros en pulgadas. Los tubos de cobre a menudo se describen en Francia por el diámetro exterior seguido del grosor en mm.

## Referencias principales (con cables de 300 mm)

Salida para tubo de cobre de diámetro 10 × 8 mm			Salida para tubo de cobre de diámetro 12 × 10 mm		
Referencias	Cierre por aumento de flujo (L/min)	Apertura por disminución de flujo (L/min)	Referencias	Cierre por aumento de flujo (L/min)	Apertura por disminución de flujo (L/min)
R21B670200000430	2±0,2	1,6±0,2	R21B680200000430	2±0,2	1,6±0,2
R21B670250000430	2,5±0,25	2±0,25	R21B680250000430	2,5±0,25	2±0,25
R21B670300000430	3±0,3	2,5±0,3	R21B680300000430	3±0,3	2,5±0,3


Debido a la mejora constante de nuestros productos, los dibujos, descripciones y características utilizadas en estas fichas técnicas son solo orientativos y pueden ser modificados sin previo aviso

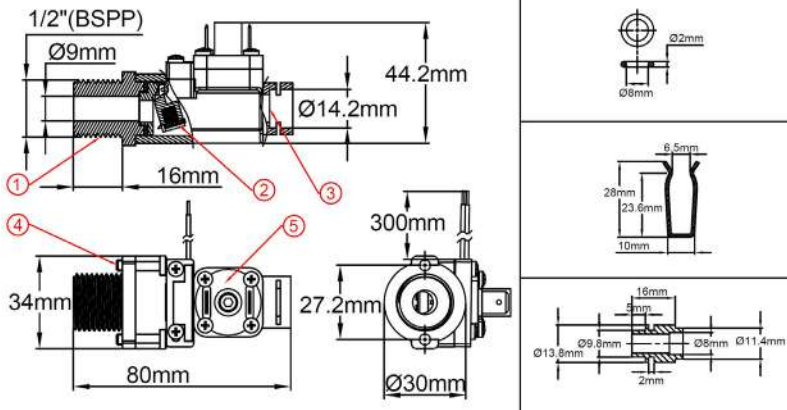
# Interruptores de flujo de aleta, contacto de interruptor de lámina, rosca macho de 1/2" RPA, con control de presión de entrada de agua. Tipo: R23



Debido a la mejora constante de nuestros productos, los dibujos, descripciones y características utilizadas en estas fichas técnicas son solo orientativos y pueden ser modificados sin previo aviso

Presión y tamaño	Detección de flujo: lengüeta magnética	Montaje: Rosca macho de 1/2" y diám. de inserción de 8 mm	Contacto: Interruptor de lámina, se cierra al aumentar el flujo	Especificaciones eléctricas	Posición de montaje	Tipo
PN10 DN8				≤1A ≤70W ≤250V~		<b>R23</b>





1: Rosca de entrada de agua    2: Aleta de detección de flujo  
3: Salida de agua                4: Lengüetas antirrotación  
5: Interruptor de presión de entrada de agua

**Principales aplicaciones:** Producto desarrollado para calentadores de agua instantáneos en miniatura para duchas en circuitos donde la presión de entrada de agua puede ser variable. El sistema de aleta móvil proporciona compacidad. La entrada de agua se realiza directamente mediante la rosca macho de 1/2" RPA. Montaje vertical obligatorio, con entrada de agua desde la parte inferior. Conexión a tuberías internas de cobre DN8 y DN10 con acoplamiento rápido. Un interruptor de presión incorporado detendrá automáticamente el calentamiento del agua cuando la presión de entrada de agua sea inferior a 800 milibares.

**Principio funcional:**

Aleta magnética montada perpendicular al flujo y activación de un interruptor de lámina a través de la pared. El retorno de la aleta se realiza por gravedad, sin resorte. Ningún sello o líquido puede pasar entre el sistema de tuberías y el contacto eléctrico. Apto para agua potable. No debe usarse para agua que contenga partículas magnéticas o líquidos de alta viscosidad, que bloqueen el movimiento de la paleta.

**Ajuste:** Se puede preajustar en fábrica ajustando el contrapeso montado en la aleta.

**Material del cuerpo:** Compatible con PPO para agua potable.

**Aleta:** PPO

**Eje de la paleta:** Acero inoxidable

**Especificación eléctrica del interruptor de detección de flujo:** Máx. 1 A, Máx. 70 W, Máx. 250 V, carga resistiva. El uso en circuitos inductivos reduce la especificación eléctrica. Recomendamos proteger el interruptor de lámina con un dispositivo de protección de contacto cuando se use en cargas inductivas.

**Tipo de contacto eléctrico para detectar flujo:** Normalmente abierto, se cierra con el aumento del flujo.

**Características del interruptor de presión de entrada de agua:**

Interruptor de presión de 1 A 250 V, apaga el calentador eléctrico cuando la presión de entrada disminuye por debajo de 800 milibares y enciende cuando la presión es mayor que este valor. Conexión eléctrica mediante dos terminales rápidos de 6,3 x 0,8 mm.

**Compatibilidad con líquidos:** Para uso con agua limpia y líquidos sin partículas magnéticas y sin incompatibilidad química con PPO, acero inoxidable y membrana de interruptor de presión de NBR.

**Presión nominal a 20 °C:** 1 MPa (PN10)

**Límites de ajuste de fábrica del punto de detección de flujo:**

Cierre por aumento de flujo: 1,8 a 3 L/min

Apertura por disminución de flujo: Aproximadamente 0,4 a 0,5 L/min más bajo que el valor de cierre

**Diámetro nominal:** DN8-DN10

**Posición de montaje obligatoria:** en tuberías verticales, flujo ascendente

**Conexión de tubería de agua:**

- Entrada de agua: en accesorio macho de 1/2" con junta y 2 lengüetas antirrotación. Par de apriete recomendado 5 N.m
- Salida de agua: conexión rápida con junta tórica y clips en tubos de cobre DN8 o DN10 con terminación de latón soldada o empalmada.



# Interruptores de flujo de aleta, contacto de interruptor de lámina, rosca macho de ½" RPA, con control de presión de entrada de agua. Tipo: R23



**Rango de temperatura de los líquidos:** De 5 a 80 °C

**Rango de temperatura ambiente:** De 5 a 50 °C

**Protección contra ingresos:** IP65

**Conexión eléctrica:** 2 × cables AWG24 (0,2 mm<sup>2</sup>), aislamiento de PVC, T80°, longitud estándar 300 mm.

**Accesorios:** terminaciones de latón para soldar o unir en otros diámetros de tuberías: ver sección 8 de este catálogo.

**Opciones (se aplica MOQ):** cable con conector o terminales, otra longitud de cable, otros valores de calibración.

**Nota importante:** Los diámetros estándar de tubos de cobre para aplicaciones en construcción (agua y gas) están dados por la norma EN1057, que define el diámetro nominal (DN) como el diámetro interior. Los tubos de cobre para aplicaciones en aire acondicionado y refrigeración se describen en EN 12735-1 y aquellos para gases médicos y al vacío se describen en EN 13348. La norma EN127357 define los tubos de cobre para refrigeración con diámetros en pulgadas. Los tubos de cobre a menudo se describen en Francia por el diámetro exterior seguido del grosor en mm.

## Referencias principales (con cables de 300 mm)

Salida para tubo de cobre de diámetro 10 × 8 mm			Salida para tubo de cobre de diámetro 12 × 10 mm		
Referencias	Cierre por aumento de flujo (L/min)	Apertura por disminución de flujo (L/min)	Referencias	Cierre por aumento de flujo (L/min)	Apertura por disminución de flujo (L/min)
R23B670208000430	2±0,2	1,6±0,2	R23B680208000430	2±0,2	1,6±0,2
R23B670258000430	2,5±0,25	2±0,25	R23B680258000430	2,5±0,25	2±0,25
R23B670308000430	3±0,3	2,5±0,3	R23B680380000430	3±0,3	2,5±0,3


Debido a la mejora constante de nuestros productos, los dibujos, descripciones y características utilizadas en estas fichas técnicas son solo orientativos y pueden ser modificados sin previo aviso

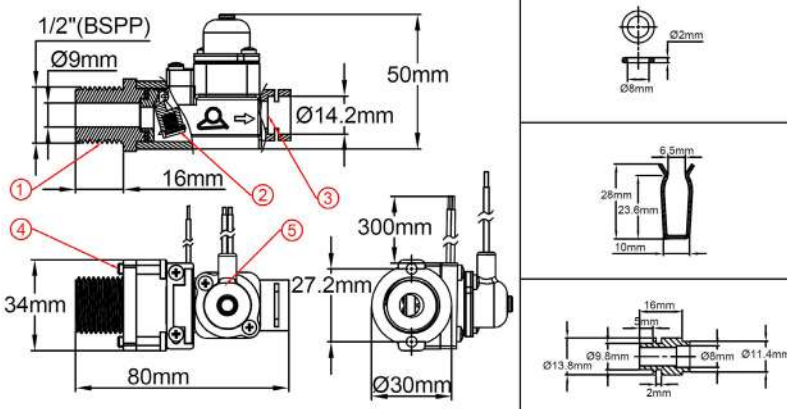
# Interruptores de flujo de pistón, contacto de interruptor de lámina, rosca macho de 1/2" RPA, y entrada de agua con control de temperatura. Tipo: R22



Debido a la mejora constante de nuestros productos, los dibujos, descripciones y características utilizadas en estas fichas técnicas son solo orientativos y pueden ser modificados sin previo aviso

Presión y tamaño	Detección de flujo: lengüeta magnética	Montaje: Rosca macho de 1/2" y diám. de inserción de 8 mm	Contact: Interruptor de lámina, se cierra al aumentar el flujo	Especificaciones eléctricas	Posición de montaje	Tipo
PN10 DN8				$\leq 1A$ $\leq 70W$ $\leq 250V\sim$		<b>R22</b>





1: Rosca de entrada de agua      2: Aleta de detección de flujo  
 3: Salida de agua                4: Lengüetas antirrotación  
 5: Junta tórica                    6: Resorte de enganche  
 7: Accesorio de extremo de tubo    8: Termostato de entrada de agua

**Principales aplicaciones:** Producto desarrollado para calentadores de agua instantáneos en miniatura para duchas en circuitos donde el agua puede ser precalentada por equipos de energía solar o bomba de calor. El sistema de aleta móvil proporciona compacidad. La entrada de agua se realiza directamente mediante la rosca macho de 1/2" RPA. Montaje vertical obligatorio, con entrada de agua desde la parte inferior. Conexión a tuberías internas de cobre DN8 y DN10 con acoplamiento rápido. Un termostato de disco incorporado, en contacto con la entrada de agua fría, detendrá automáticamente el calentamiento del agua cuando la entrada de agua sea superior a 50 °C.

**Principio funcional:**

Aleta magnética montada perpendicular al flujo y activación de un interruptor de lámina a través de la pared. El retorno de la aleta se realiza por gravedad, sin resorte. Ningún sello o líquido puede pasar entre el sistema de tuberías y el contacto eléctrico. Apto para agua potable. No debe usarse para agua que contenga partículas magnéticas o líquidos de alta viscosidad, que bloqueen el movimiento de la paleta.

**Ajuste:** Se puede preajustar en fábrica ajustando el contrapeso montado en la aleta.

**Material del cuerpo:** Compatible con PPO para agua potable.

**Aleta:** PPO

**Eje de la paleta:** Acero inoxidable

**Especificación eléctrica del interruptor de detección de flujo:** Máx. 1 A, Máx. 70 W, Máx. 250 V, carga resistiva. El uso en circuitos inductivos reduce la especificación eléctrica. Recomendamos proteger el interruptor de lámina con un dispositivo de protección de contacto cuando se use en cargas inductivas.

**Tipo de contacto eléctrico para detectar flujo:** Normalmente abierto, se cierra con el aumento del flujo.

**Características del termostato de entrada de agua:**

Termostato de disco de 16 A 250 V, apaga el calentador eléctrico cuando la temperatura de entrada supera los 50 °C ±3°C. Se enciende cuando la temperatura de entrada baja por debajo de 42°C ±4°C. Conexión eléctrica protegida por una tapa de silicona, protección, dos cables de 1,5 mm<sup>2</sup> de salida, aislamiento de PVC a 80 °C, longitud estándar de 300 mm.

**Compatibilidad con líquidos:** Para uso con agua limpia y líquidos sin partículas magnéticas y sin incompatibilidad química con PPO y acero inoxidable.

**Presión nominal a 20 °C:** 1 MPa (PN10)

**Límites de ajuste de fábrica del punto de detección de flujo:**

Cierre por aumento de flujo: 1,8 a 3 L/min

Apertura por disminución de flujo: Aproximadamente 0,4 a 0,5 L/min más bajo que el valor de cierre

**Diámetro nominal:** DN8-DN10

**Posición de montaje obligatoria:** en tuberías verticales, flujo ascendente

# Interruptores de flujo de pistón, contacto de interruptor de lámina, rosca macho de ½" RPA, y entrada de agua con control de temperatura. Tipo: R22



## Conexión de tubería de agua:

- Entrada de agua: en accesorio macho de ½" con junta y 2 lengüetas antirrotación. Par de apriete recomendado 5 N.m
- Salida de agua: conexión rápida con junta tórica y clips en tubos de cobre DN8 o DN10 con terminación de latón soldada o empalmada.

**Rango de temperatura de los líquidos:** De 5 a 80 °C

**Rango de temperatura ambiente:** De 5 a 50 °C

**Protección contra ingresos:** IP65

**Conexión eléctrica:** 2 × cables AWG24 (0,2 mm<sup>2</sup>), aislamiento de PVC, T80°, longitud estándar 300 mm.

**Accesorios:** terminaciones de latón para soldar o unir en otros diámetros de tuberías: ver sección 8 de este catálogo.

**Opciones (se aplica MOQ):** cable con conector o terminales, otra longitud de cable, otros valores de calibración de flujo o temperatura.

**Nota importante:** Los diámetros estándar de tubos de cobre para aplicaciones en construcción (agua y gas) están dados por la norma EN1057, que define el diámetro nominal (DN) como el diámetro interior. Los tubos de cobre para aplicaciones en aire acondicionado y refrigeración se describen en EN 12735-1 y aquellos para gases médicos y al vacío se describen en EN 13348. La norma EN127357 define los tubos de cobre para refrigeración con diámetros en pulgadas. Los tubos de cobre a menudo se describen en Francia por el diámetro exterior seguido del grosor en mm.

## Referencias principales (con cables de 300 mm)

Salida para tubo de cobre de diámetro 10 × 8 mm			Salida para tubo de cobre de diámetro 12 × 10 mm		
Referencias	Cierre por aumento de flujo (L/min)	Apertura por disminución de flujo (L/min)	Referencias	Cierre por aumento de flujo (L/min)	Apertura por disminución de flujo (L/min)
R22B670200500430	2±0,2	1,6±0,2	R22B680200500430	2±0,2	1,6±0,2
R22B670250500430	2,5±0,25	2±0,25	R22B680250500430	2,5±0,25	2±0,25
R22B670300500430	3±0,3	2,5±0,3	R22B680300500430	3±0,3	2,5±0,3



Debido a la mejora constante de nuestros productos, los dibujos, descripciones y características utilizadas en estas fichas técnicas son solo orientativos y pueden ser modificados sin previo aviso

# Tipo pistón



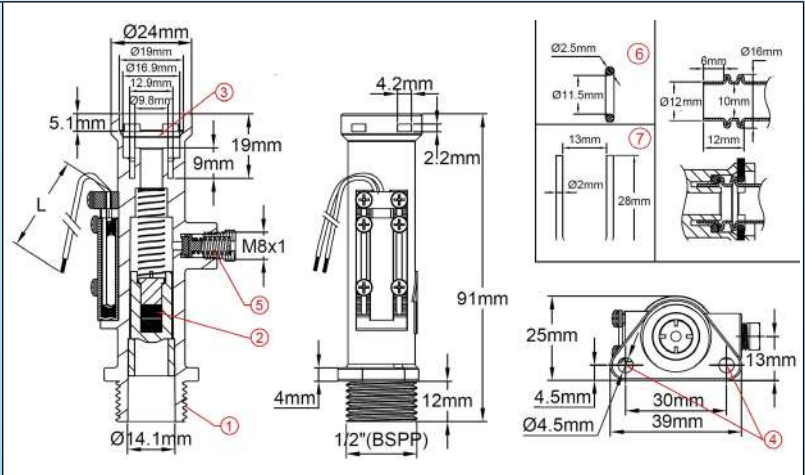
Debido a la mejora constante de nuestros productos, los dibujos, descripciones y características utilizadas en estas fichas técnicas son solo orientativos y pueden ser modificados sin previo aviso



# Interruptores de flujo de pistón, contacto de interruptor de lámina, rosca macho de ½" RPA, y conexión de enganche para tubo de cobre DN10 o 12,7 diámetro exterior. Tipo: R3F

Debido a la mejora constante de nuestros productos, los dibujos, descripciones y características utilizadas en estas fichas técnicas son solo orientativos y pueden ser modificados sin previo aviso

Presión y tamaño	Detección de flujo: Pistón magnético	Montaje: Rosca macho de ½" y diámetro de inserción de 10 mm	Contacto: Interruptor de lámina, se cierra al aumentar el flujo	Especificaciones eléctricas	Posición de montaje	Tipo
PN10 DN8				≤ 1A ≤ 70W ≤ 250V~		<b>R3F</b>



- 1: Entrada de agua RPA de ½"
- 2: Pistón de detección de flujo
- 3: Salida de agua DN10
- 4: Soporte de montaje
- 5: Válvula de sobrepresión
- 6: Junta tórica
- 7: Resorte de enganche

**Principales aplicaciones:** Producto desarrollado para calentadores de agua instantáneos eléctricos o de gas. La entrada de agua se realiza directamente mediante la rosca macho de ½" RPA. Montaje vertical obligatorio, con entrada de agua desde la parte inferior. Conexión a tuberías internas de cobre DN10 con acoplamiento rápido. **Válvula de sobrepresión incorporada.**

**Principio funcional:** Pistón magnético montado en línea con el flujo y activación de un interruptor de lámina a través de la pared. El retorno del pistón se realiza por resorte. Ningún sello o líquido puede pasar entre el sistema de tuberías y el contacto eléctrico. Apto para agua potable. No debe usarse para agua que contenga partículas magnéticas o líquidos de alta viscosidad, que bloqueen el movimiento del pistón.

**Ajuste:** Puede ajustarse en fábrica ajustando la fuerza del resorte y/o cambiando el diámetro del pistón.

**Material del cuerpo:** Compatible con PPO para agua potable.

**Pistón:** PPO

**Resorte:** Acero inoxidable 304

**Especificaciones eléctricas:** Máx. 1 A, Máx. 70 W, Máx. 250 V, carga resistiva. El uso en circuitos inductivos reduce la especificación eléctrica. Recomendamos proteger el interruptor de lámina con un dispositivo de protección de contacto cuando se use en cargas inductivas.

**Tipo de contacto eléctrico:** Normalmente abierto, se cierra con el aumento del flujo.

**Compatibilidad con líquidos:** Para uso con agua limpia y líquidos sin partículas magnéticas y sin incompatibilidad química con PPO y acero inoxidable.

**Presión nominal a 20 °C:** 1 MPa (PN10)

**Límites de ajuste de fábrica del punto de detección de flujo:**

Cierre por aumento de flujo: De 4 a 12 L/min

Apertura por disminución de flujo: Aproximadamente 0,4 a 0,5 L/min más bajo que el valor de cierre

**Diámetro nominal:** DN8-DN10

**Posición de montaje obligatoria:** en tuberías verticales, flujo ascendente

**Conexión de tubería de agua:**

- Entrada de agua: en accesorio macho de ½" con junta y 2 lengüetas antirrotación. Par de apriete recomendado 5 N.m
- Salida de agua: Conexión rápida con junta tórica y clips en tubos de cobre dentados DN10. 12 a 12,7 mm de diámetro exterior.

**Rango de temperatura de líquidos:** De 5 a 80 °C





## Interruptores de flujo de pistón, contacto de interruptor de lámina, rosca macho de ½" RPA, y conexión de enganche para tubo de cobre DN10 o 12,7 diámetro exterior. Tipo: R3F

**Rango de temperatura ambiente:** De 5 a 50 °C

**Valor de calibración de la válvula de sobrepresión:** 1,5 MPa +0,5, -0

**Protección contra ingresos:** IP65

**Conexión eléctrica:** 2 × cables AWG24 (0,2 mm<sup>2</sup>), aislamiento de PVC, T80°, longitud estándar 300 mm.

**Opciones (se aplica MOQ):** cable con conector o terminales, otra longitud de cable, otros valores de calibración. A pedido, es posible producir estos modelos con entrada de agua invertida.

**Nota importante:** Los diámetros estándar de tubos de cobre para aplicaciones en construcción (agua y gas) están dados por la norma EN1057, que define el diámetro nominal (DN) como el diámetro interior. Los tubos de cobre para aplicaciones en aire acondicionado y refrigeración se describen en EN 12735-1 y aquellos para gases médicos y al vacío se describen en EN 13348. La norma EN127357 define los tubos de cobre para refrigeración con diámetros en pulgadas. Los tubos de cobre a menudo se describen en Francia por el diámetro exterior seguido del grosor en mm.

### Referencias principales (con cables de 300 mm)

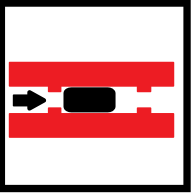
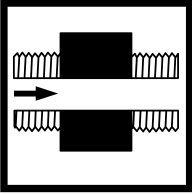
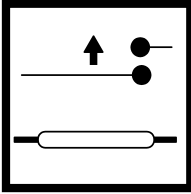
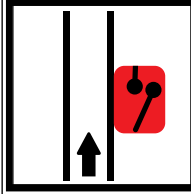
Referencias	Cierre por aumento de flujo (L/min)	Apertura por disminución de flujo (L/min)
R3FA670400150330	4±0,2	1,6±0,2
R3FA670600150330	6±0,25	2±0,25
R3FA670800150330	8±0,3	2,5±0,3


Otra calibración a pedido.

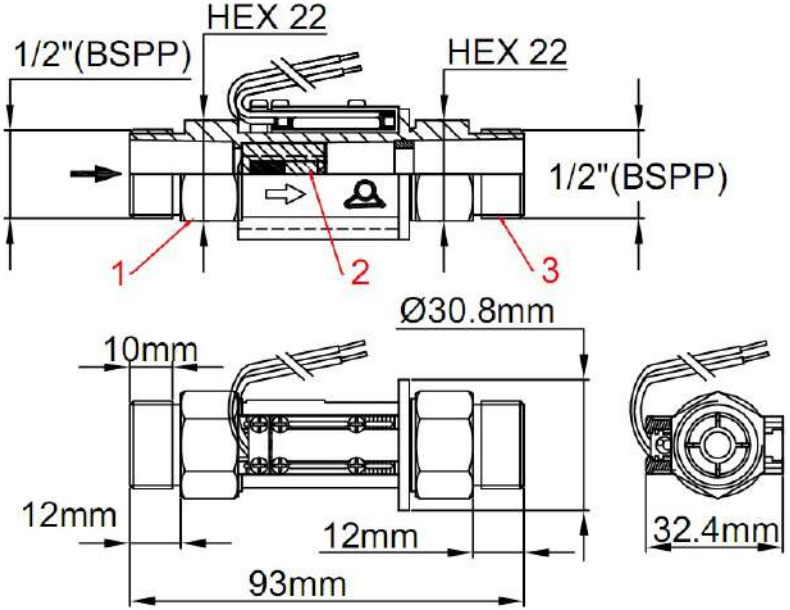
Debido a la mejora constante de nuestros productos, los dibujos, descripciones y características utilizadas en estas fichas técnicas son solo informativos y pueden ser modificados sin previo aviso

# Interruptores de flujo de pistón, contacto de interruptor de lengüeta, entrada y salida macho de ½" BSPP, Tipo: R35

Debido a la mejora constante de nuestros productos, los dibujos, descripciones y características utilizadas en estas fichas técnicas son solo orientativos y pueden ser modificados sin previo aviso

Presión y tamaño	Detección de flujo: Pistón magnético	Montaje: Entrada y salida macho de ½"	Contacto: Interruptor de lámina, se cierra al aumentar el flujo	Especificaciones eléctricas	Posición de montaje	Tipo
PN10 DN15				$\leq 1A$ $\leq 70W$ $\leq 250V\sim$		<b>R35</b>





**1:** Entrada de agua RPA de ½"      **2:** Pistón de detección de flujo  
**3:** Salida de agua RPA de ½"

**Principales aplicaciones:** Producto desarrollado para calentadores de agua instantáneos eléctricos o de gas. Entrada y salida de agua macho de ½" RPA. Montaje vertical obligatorio, con entrada de agua desde la parte inferior.

**Principio funcional:** Pistón magnético montado en línea con el flujo y activación de un interruptor de lámina a través de la pared. El retorno del pistón se realiza por gravedad. Ningún sello o líquido puede pasar entre el sistema de tuberías y el contacto eléctrico. Apto para agua potable. No debe usarse para agua que contenga partículas magnéticas o líquidos de alta viscosidad, que bloqueen el movimiento del pistón.

**Ajuste:** Puede ajustarse en fábrica ajustando el diámetro y peso del pistón.

**Material del cuerpo:** Compatible con PPO para agua potable.

**Pistón:** PPO

**Especificaciones eléctricas:** Máx. 1 A, Máx. 70 W, Máx. 250 V, carga resistiva. El uso en circuitos inductivos reduce la especificación eléctrica. Recomendamos proteger el interruptor de lámina con un dispositivo de protección de contacto cuando se use en cargas inductivas.

**Tipo de contacto eléctrico:** Normalmente abierto, se cierra con el aumento del flujo.

**Compatibilidad con líquidos:** Para uso con agua limpia y líquidos sin partículas magnéticas y sin incompatibilidad química con PPO.

**Presión nominal a 20 °C:** 1 MPa (PN10)

**Límites de ajuste de fábrica del punto de detección de flujo:**

Cierre por aumento de flujo: 1 a 12 L/min

Apertura por disminución de flujo: Aproximadamente 0,4 a 0,5 L/min más bajo que el valor de cierre

**Diámetro nominal:** DN15

**Posición de montaje obligatoria:** en tuberías verticales, flujo ascendente

**Conexión de tubería de agua:** Entrada y salida de agua: Accesorio macho de ½" RPA (Necesita junta)

**Rango de temperatura de los líquidos:** De 5 a 80 °C

**Rango de temperatura ambiente:** De 5 a 50 °C

# Interruptores de flujo de pistón, contacto de interruptor de lengüeta, entrada y salida macho de ½" BSPP, Tipo: R35



**Valor de calibración de la válvula de sobrepresión:** 1,5 MPa +0,5, -0

**Protección contra ingresos:** IP65

**Conexión eléctrica:** 2 x cables AWG24 (0,2 mm<sup>2</sup>), aislamiento de PVC, T80°, longitud estándar 300 mm.

**Opciones (se aplica MOQ):**

- Cables con conector o terminales,
- Otras longitudes de cable,
- Otros valores de calibración
- Dos contactos
- Entrada de agua invertida, (añadiendo un resorte interno de acero inoxidable al pistón)

## Referencias principales (con cables de 300 mm)

Referencias	Cierre por aumento de flujo (L/min)	Apertura por disminución de flujo (L/min)
R35B600100000330	1±0,2	0,7±0,2
R35B600150000330	1,5±0,2	1,2±0,2
R35B600180000330	1,8±0,2	1,4±0,2
R35B600300000330	3±0,3	2,6±0,3

Otra calibración a pedido.


Debido a la mejora constante de nuestros productos, los dibujos, descripciones y características utilizadas en estas fichas técnicas son solo orientativos y pueden ser modificados sin previo aviso

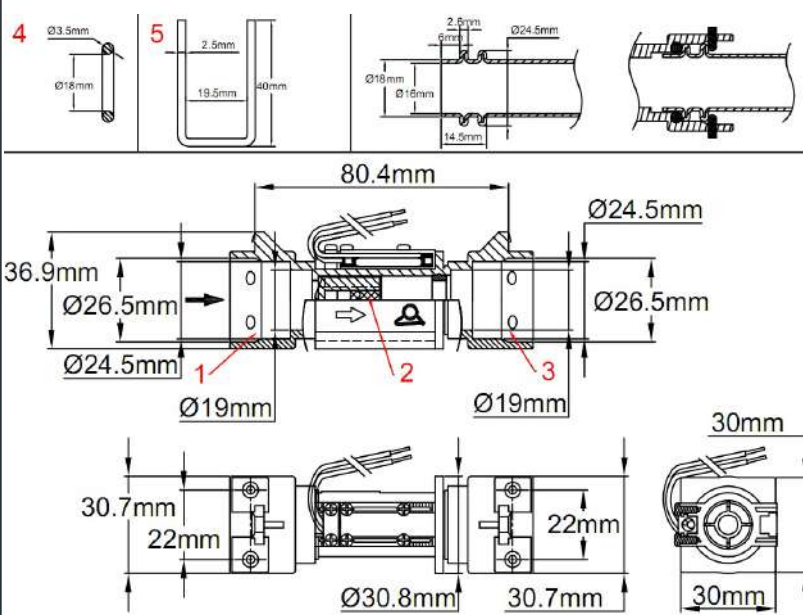
# Interruptores de flujo de pistón, contacto de interruptor de lámina, conexión de enganche en la entrada y salida para tubo de cobre, Tipo: R34



Debido a la mejora constante de nuestros productos, los dibujos, descripciones y características utilizadas en estas fichas técnicas son solo orientativos y pueden ser modificados sin previo aviso

Presión y tamaño	Detección de flujo: Pistón magnético	Montaje: Montaje rápido en entrada y salida	Contacto: Interruptor de lámina, se cierra al aumentar el flujo	Especificaciones eléctricas	Posición de montaje	Tipo
PN10 DN15				$\leq 1A$ $\leq 70W$ $\leq 250V\sim$		<b>R34</b>





**1:** Conexión de enganche en la entrada      **2:** Pistón de detección de flujo  
**3:** Conexión de enganche en la salida      **4:** Junta tórica  
**5:** Conexión de enganche con resorte

**Principales aplicaciones:** Producto desarrollado para calentadores de agua instantáneos eléctricos o de gas. Conexión rápida en la entrada y salida para tubos de cobre. Montaje vertical obligatorio, con entrada de agua desde la parte inferior.

**Principio funcional:** Pistón magnético montado en línea con el flujo y activación de un interruptor de lámina a través de la pared. El retorno del pistón se realiza por gravedad. Ningún sello o líquido puede pasar entre el sistema de tuberías y el contacto eléctrico. Apto para agua potable. No debe usarse para agua que contenga partículas magnéticas o líquidos de alta viscosidad, que bloqueen el movimiento del pistón.

**Ajuste:** Puede ajustarse en fábrica ajustando el diámetro y peso del pistón.

**Material del cuerpo:** Compatible con PPO para agua potable.

**Pistón:** PPO

**Especificaciones eléctricas:** Máx. 1 A, Máx. 70 W, Máx. 250 V, carga resistiva. El uso en circuitos inductivos reduce la especificación eléctrica. Recomendamos proteger el interruptor de lámina con un dispositivo de protección de contacto cuando se use en cargas inductivas.

**Tipo de contacto eléctrico:** Normalmente abierto, se cierra con el aumento del flujo.

**Compatibilidad con líquidos:** Para uso con agua limpia y líquidos sin partículas magnéticas y sin incompatibilidad química con PPO.

**Presión nominal a 20 °C:** 1 MPa (PN10)

**Límites de ajuste de fábrica del punto de detección de flujo:**

Cierre por aumento de flujo: 1 a 12 L/min

Apertura por disminución de flujo: Aproximadamente 0,4 a 0,5 L/min más bajo que el valor de cierre

**Diámetro nominal:** DN15

**Posición de montaje obligatoria:** en tuberías verticales, flujo ascendente

**Conexión de tubería de agua:** Conexión rápida con junta tórica y clips en tubos de cobre dentados DN20. 18 mm de diámetro exterior

**Rango de temperatura de los líquidos:** De 5 a 80 °C

**Rango de temperatura ambiente:** De 5 a 50 °C

# Interruptores de flujo de pistón, contacto de interruptor de lámina, conexión de enganche en la entrada y salida para tubo de cobre, Tipo: R34



**Valor de calibración de la válvula de sobrepresión:** 1,5 MPa +0,5, -0

**Protección contra ingresos:** IP65

**Conexión eléctrica:** 2 x cables AWG24 (0,2 mm<sup>2</sup>), aislamiento de PVC, T80°, longitud estándar 300 mm.

**Opciones (se aplica MOQ):**

- Cables con conector o terminales
- Otras longitudes de cable
- Otros valores de calibración
- Dos contactos
- Entrada de agua invertida, (añadiendo un resorte interno de acero inoxidable al pistón)

## Referencias principales (con cables de 300 mm)

Referencias	Cierre por aumento de flujo (L/min)	Apertura por disminución de flujo (L/min)
R34B610100000330	1±0,2	0,7±0,2
R34B610150000330	1,5±0,2	1,2±0,2
R34B610180000330	1,8±0,2	1,4±0,2
R34B610300000330	3±0,3	2,6±0,3

Otra calibración a pedido.

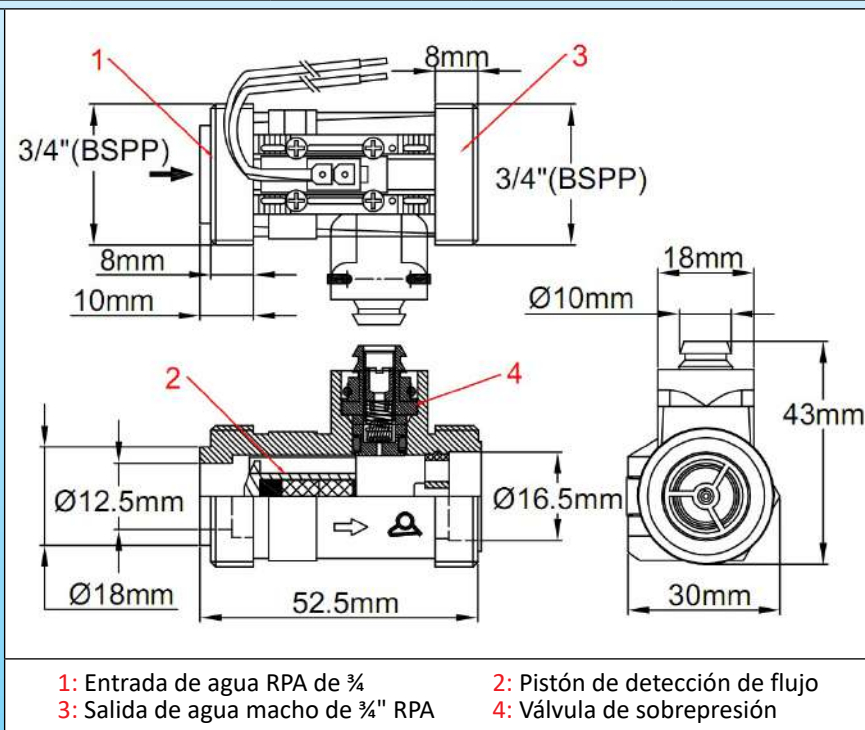
Debido a la mejora constante de nuestros productos, los dibujos, descripciones y características utilizadas en estas fichas técnicas son solo orientativos y pueden ser modificados sin previo aviso

# Interruptores de flujo de pistón, contacto de interruptor de lámina, entrada y salida macho de 3/4" RPA, Tipo: R36



Debido a la mejora constante de nuestros productos, los dibujos, descripciones y características utilizadas en estas fichas técnicas son solo orientativos y pueden ser modificados sin previo aviso

Presión y tamaño	Detección de flujo: Pistón magnético	Montaje: Entrada y salida macho de 3/4"	Contacto: Interruptor de lámina, se cierra al aumentar el flujo	Especificaciones eléctricas	Posición de montaje	Tipo
PN10 DN20				$\leq 1A$ $\leq 70W$ $\leq 250V\sim$		<b>R36</b>



**Principales aplicaciones:** Producto desarrollado para calentadores de agua instantáneos eléctricos o de gas. Entrada y salida de agua macho de 3/4" RPA. Montaje vertical obligatorio, con entrada de agua desde la parte inferior. **Válvula de sobrepresión incorporada.**

**Principio funcional:** Pistón magnético montado en línea con el flujo y activación de un interruptor de lámina a través de la pared. El retorno del pistón se realiza por gravedad. Ningún sello o líquido puede pasar entre el sistema de tuberías y el contacto eléctrico. Apto para agua potable. No debe usarse para agua que contenga partículas magnéticas o líquidos de alta viscosidad, que bloqueen el movimiento del pistón.

**Ajuste:** Puede ajustarse en fábrica ajustando el diámetro y peso del pistón.

**Material del cuerpo:** Compatible con PPO para agua potable.

**Pistón:** PPO

**Especificaciones eléctricas:** Máx. 1 A, Máx. 70 W, Máx. 250 V, carga resistiva. El uso en circuitos inductivos reduce la especificación eléctrica. Recomendamos proteger el interruptor de lámina con un dispositivo de protección de contacto cuando se use en cargas inductivas.

**Tipo de contacto eléctrico:** Normalmente abierto, se cierra con el aumento del flujo.

**Compatibilidad con líquidos:** Para uso con agua limpia y líquidos sin partículas magnéticas y sin incompatibilidad química con PPO.

**Presión nominal a 20 °C:** 1 MPa (PN10)

**Límites de ajuste de fábrica del punto de detección de flujo:**

Cierre por aumento de flujo: 2,4 a 8 L/min

Apertura por disminución de flujo: Aproximadamente 0,4 a 0,5 L/min más bajo que el valor de cierre

**Diámetro nominal:** DN20

**Posición de montaje obligatoria:** en tuberías verticales, flujo ascendente

**Conexión de tubería de agua:** Entrada y salida de agua: Accesorio macho de 3/4" RPA (Necesita junta). Par recomendado: 7 N.m

**Rango de temperatura de los líquidos:** De 5 a 80 °C



# Interruptores de flujo de pistón, contacto de interruptor de lámina, entrada y salida macho de 3/4" RPA, Tipo: R36



**Rango de temperatura ambiente:** De 5 a 50 °C

**Valor de calibración de la válvula de sobrepresión:** 1,5 MPa +0,5, -0

**Protección contra ingresos:** IP65

**Conexión eléctrica:** 2 x cables AWG24 (0,2 mm<sup>2</sup>), aislamiento de PVC, T80°, longitud estándar 300 mm.

**Opciones (se aplica MOQ):**

- Cables con conector o terminales
- Otras longitudes de cable
- Otros valores de calibración
- Entrada de agua invertida, (añadiendo un resorte interno de acero inoxidable al pistón)

## Referencias principales (con cables de 300 mm)

Referencias	Cierre por aumento de flujo (L/min)	Apertura por disminución de flujo (L/min)
R36B630240150330	2,4±0,3	1,8±0,3
R36B630300150330	3±0,3	2.6±0,3
R36B630350150330	3,5±0,3	2.9±0,3

Otra calibración a pedido.

Debido a la mejora constante de nuestros productos, los dibujos, descripciones y características utilizadas en estas fichas técnicas son solo orientativos y pueden ser modificados sin previo aviso



Debido a la mejora constante de nuestros productos, los dibujos, descripciones y características utilizadas en estas fichas técnicas son solo orientativos y pueden ser modificados sin previo aviso

# Accesorios

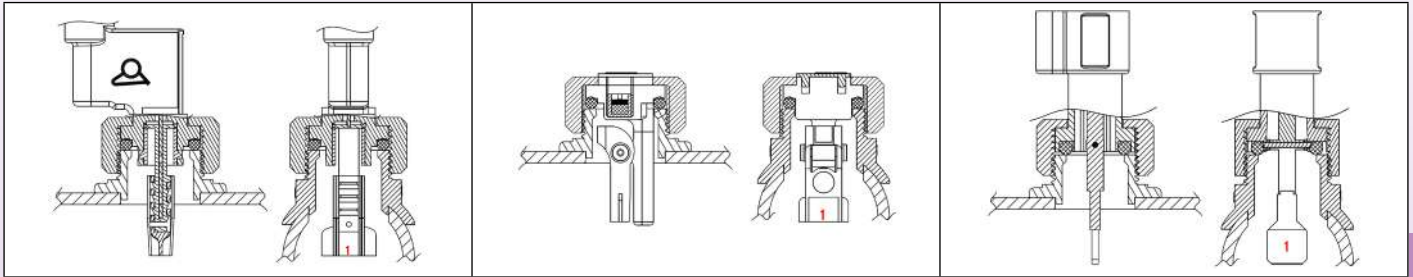


Debido a la mejora constante de nuestros productos, los dibujos, descripciones y características utilizadas en estas fichas técnicas son solo orientativos y pueden ser modificados sin previo aviso



## Accesorios para interruptores de paleta

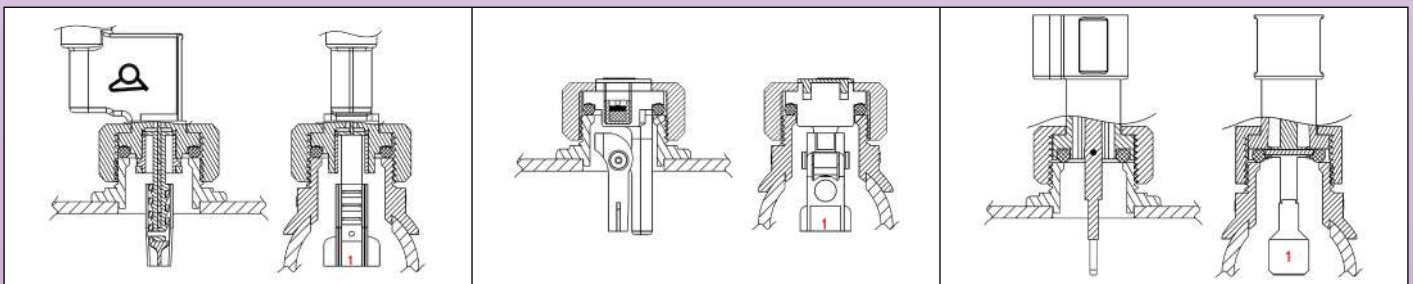
Sillas de PVC hembra de 1/2" RPA para unión, se ajustan a un diámetro de perforación de 24 a 25 mm en la tubería.



Compatibles con R1D, R1R, R1L, R1S

		Para tubos de $\varnothing 40$ mm. Referencia 6R1SF1240			Para tubos de $\varnothing 63$ mm. Referencia 6R1SF1263
		Para tubos de $\varnothing 50$ mm. Referencia 6R1SF1250			Para tubos de $\varnothing 100$ mm. Referencia 6R1SF12100

Las sillas de PVC, macho de 3/4" RPA para unión, se ajustan a un diámetro de perforación de 24 a 25 mm en la tubería



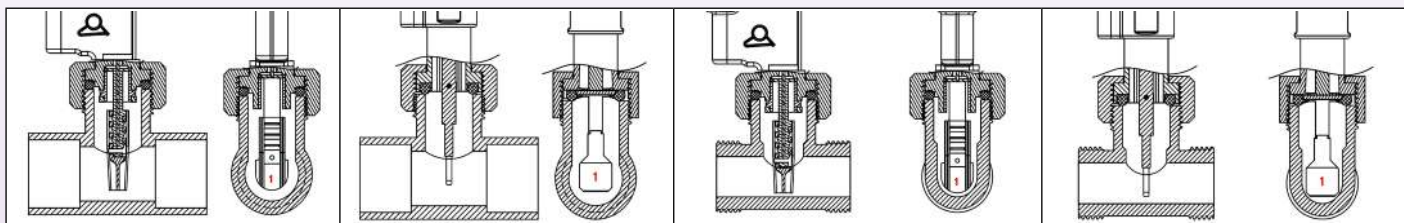
Compatibles con R1B, R1P, R1X, R1V

		Para tubos de $\varnothing 40$ mm. Referencia 6R1SM3440			Para tubos de $\varnothing 63$ mm. Referencia 6R1SM3463
		Para tubos de $\varnothing 50$ mm. Referencia 6R1SM3450			Para tubos de $\varnothing 100$ mm. Referencia 6R1SM34100




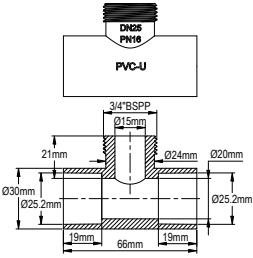
# Accesorios para interruptores de paleta

## Con forma de T




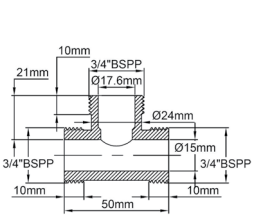
Sirve para los tipos R1D, R1X, R1V

Sirve para los tipos R1D, R1X, R1V

T de PVC macho de 3/4" RPA Para unir tubos en forma de T de PVC DN25

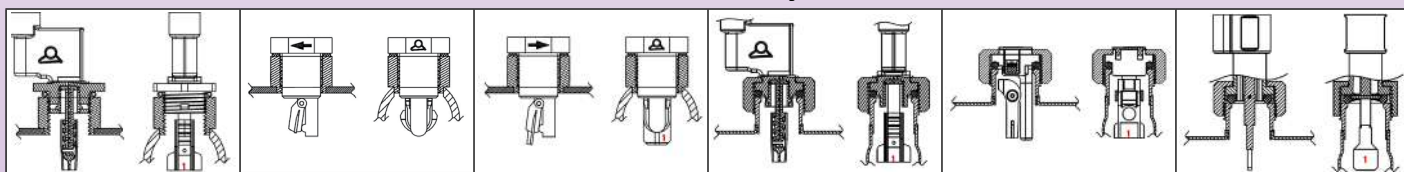
Referencia 6R1TP3425

3/4" RPA macho, T de latón, DN15-PN25


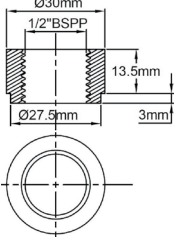
Referencia 6R1TB3434

## Conexiones macho y hembra




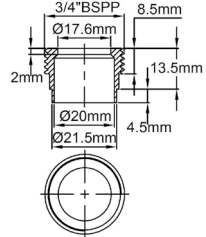
Para R1D, R1R, R1L, R1S

Sirve para los tipos R1D, R1X, R1V

Accesorio hembra de 1/2" RPA, acero inoxidable 304 L, para soldar en agujero de 27,6 mm

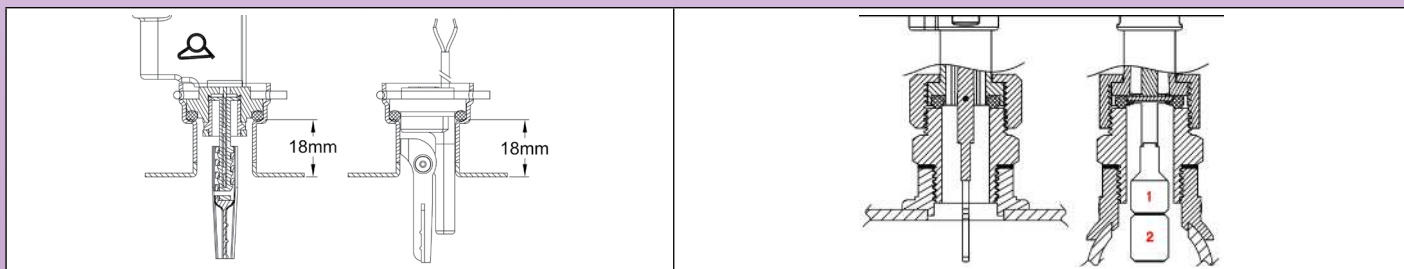
Referencia 6R1P12135

Accesorio macho RPA de 3/4", para soldar en tubo de diámetro interior de 15 mm


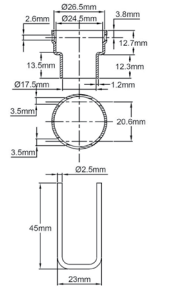
Referencia en latón 6R1P3419B  
Referencia en 304L 6R1P3419S

## Otros tipos




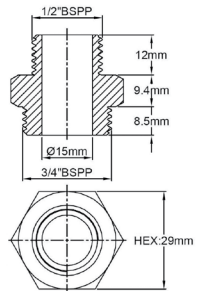
Para R1B y R1P

Para R1X y R1V

Conexión de enganche DN15, acero inoxidable para soldar, o cobre para soldar fuerte (incluye resorte).

Referencia en cobre 6R1S1525C  
Referencia en 304L 6R1S1525S

3/4" BSPP x 1/2" BSPP Conexión de conversión, latón

Referencia 6R1C1234B



Debido a la mejora constante de nuestros productos, los dibujos, descripciones y características utilizadas en estas fichas técnicas son solo orientativos y pueden ser modificados sin previo aviso

# Tablas



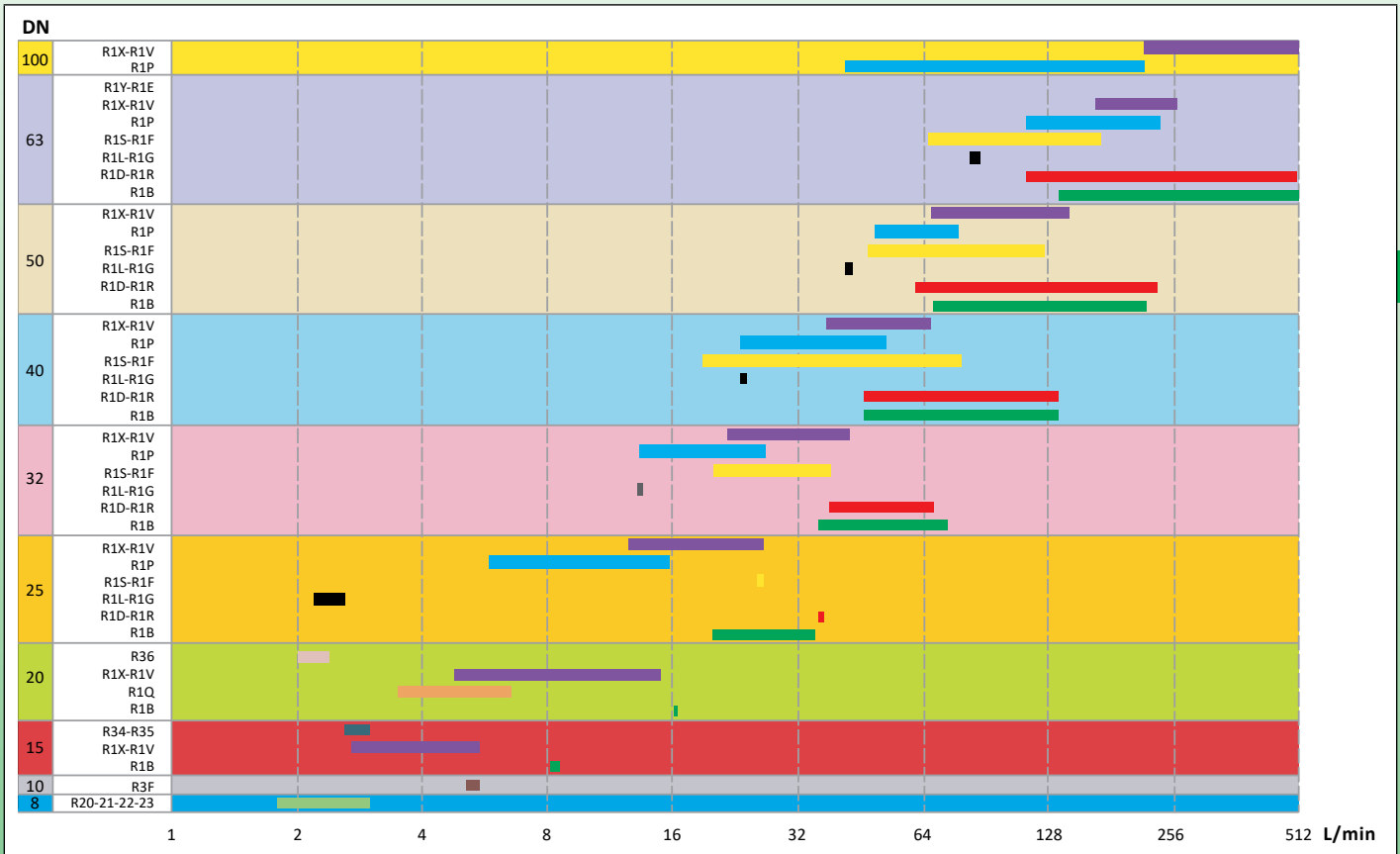


Debido a la mejora constante de nuestros productos, los dibujos, descripciones y características utilizadas en estas fichas técnicas son solo orientativos y pueden ser modificados sin previo aviso



# Tablas

## Límites de detección de interruptores de flujo en comparación con el caudal y el diámetro interior de la tubería.



### Tabla de conversión

Litros/min y litros/hora convertidos a galones estadounidenses/min y galones estadounidenses/hora

L/Min	0,1	0,2	0,3	0,4	0,5	0,6	0,7	0,8	0,9
L/h	6	12	18	24	30	36	42	48	54
Galones/min	0,026	0,053	0,079	0,106	0,132	0,159	0,185	0,211	0,238
Galones/hora	1,59	3,17	4,76	6,34	7,93	9,51	11,10	12,68	14,27

L/Min	1,0	1,5	2,0	2,5	3,0	3,5	4,0	4,5	5,0
L/h	60	90	120	150	180	210	240	270	300
Galones/min	0,26	0,40	0,53	0,66	0,79	0,92	1,06	1,19	1,32
Galones/hora	15,85	23,78	31,70	39,63	47,56	55,48	63,41	71,33	79,26

L/Min	5,5	6,0	6,5	7,0	7,5	8,0	8,5	9,0	9,5
L/h	330	360	390	420	450	480	510	540	570
Galones/min	1,45	1,59	1,72	1,85	1,98	2,11	2,25	2,38	2,51
Galones/hora	87,2	95,1	103,0	111,0	118,9	126,8	134,7	142,7	150,6

L/Min	10	12,5	15,0	17,5	20	22,5	25,0	27,5	30
L/h	600	750	900	1050	1200	1350	1500	1650	1800
Galones/min	2,64	3,30	3,96	4,62	5,28	5,94	6,61	7,27	7,93
Galones/hora	158,5	198,2	237,8	277,4	317,0	356,7	396,3	435,9	475,6

L/Min	32,5	35,0	37,5	40	42,5	45	47,5	50	100
L/h	1950	2100	2250	2400	2550	2700	2850	3000	6000
Galones/min	8,59	9,25	9,91	10,57	11,23	11,89	12,55	13,21	26,42
Galones/hora	515	555	594	634	674	713	753	793	1585



Debido a la mejora constante de nuestros productos, los dibujos, descripciones y características utilizadas en estas fichas técnicas son solo orientativos y pueden ser modificados sin previo aviso





# ULTIMHEAT

---

## HEAT & CONTROLS



Colección de catálogos en  
[www.ultimheat.com](http://www.ultimheat.com)

**Fabricante de componentes electromecánicos y subconjuntos de calefacción OEM**

- Termostatos mecánicos
- Dispositivos de seguridad mecánicos monopolar y tripolar
- Termostatos ATEX & dispositivos de seguridad
- Calentadores de paso para líquidos
- Calentadores en inmersión
- Elementos calefactores para aire y líquidos
- Bloques de conexión
- Carcasas para ambientes corrosivos
- Interruptores de flujo
- Interruptores de nivel
- Interruptores de presión y de aire
- Fusibles y mecanismos sensores de incendios
- Equipos de trazado
- **Soluciones a medida**

MEMBERSHIP AND DONATION INFORMATION

FOR THE YEAR 2024

PLEASE CONTACT US AT 01234 567890

OR VISIT OUR WEBSITE AT WWW.EXAMPLE.COM

FOR MORE DETAILS

PLEASE CONTACT US AT 01234 567890

OR VISIT OUR WEBSITE AT WWW.EXAMPLE.COM

FOR MORE DETAILS

PLEASE CONTACT US AT 01234 567890

OR VISIT OUR WEBSITE AT WWW.EXAMPLE.COM

FOR MORE DETAILS

PLEASE CONTACT US AT 01234 567890

OR VISIT OUR WEBSITE AT WWW.EXAMPLE.COM

FOR MORE DETAILS

PLEASE CONTACT US AT 01234 567890

OR VISIT OUR WEBSITE AT WWW.EXAMPLE.COM

FOR MORE DETAILS

PLEASE CONTACT US AT 01234 567890